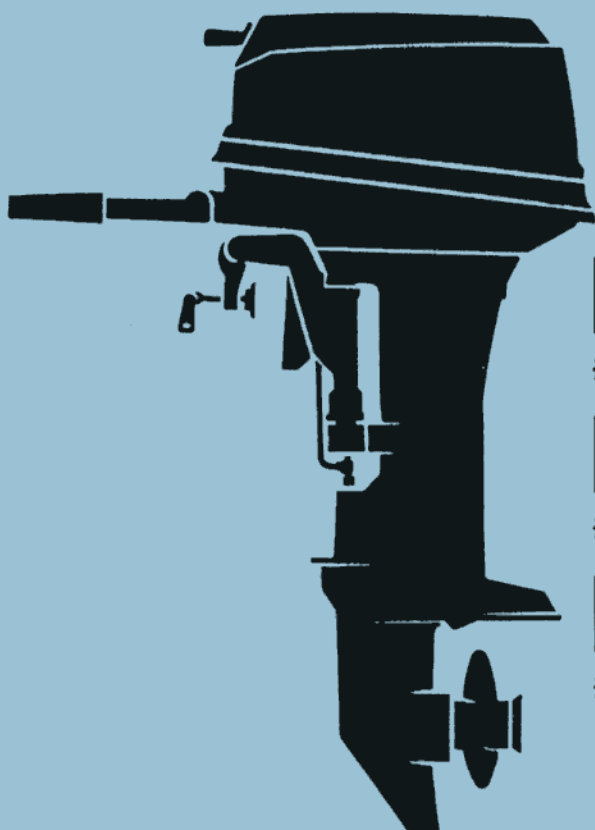


TOHATSU OUTBOARD MOTORS



PARTS LIST



M9.9D2

#74919~

M15D2

#41056~

M18E2

#93709~

トーハツ株式会社

TOHATSU CORPORATION

OB NO. 002-21043-3

MAR. 1988 MH 3,600

HOW TO USE THIS PARTS LIST

1. This Parts List lists the component parts of the Tohatsu outboard motors.
2. Please keep the Parts List updated each time when receiving the Service Bulletin describing the addition, abolition and/or change of parts.
3. Given mark in (*) to part number shows assembly or kit part.

4. Marks in this Parts List show:

STD	: Standard	G	: Gas Assist Manual Tilt Type
OPT	: Optional Parts	M	: Manual Tilt Type
O/S	: Over size	F	: Tiller Handle Type
Ass'y	: Assembly	O	: Auto Mixing Type
AR	: As required	P	: Pleasure Type
E	: Electric Starter Type	PTT	: Power Trim & Tilt Type

5. Attention to order

- 1) Please order painted parts in accordance with following. The parts that fourth figure of the parts number is "B" or "S" have painted.

[Example]

POWER HEAD PARTS

3F3B01001-0

↓

B : Black

LOWER UNIT PARTS

3F3S61192-0

↓

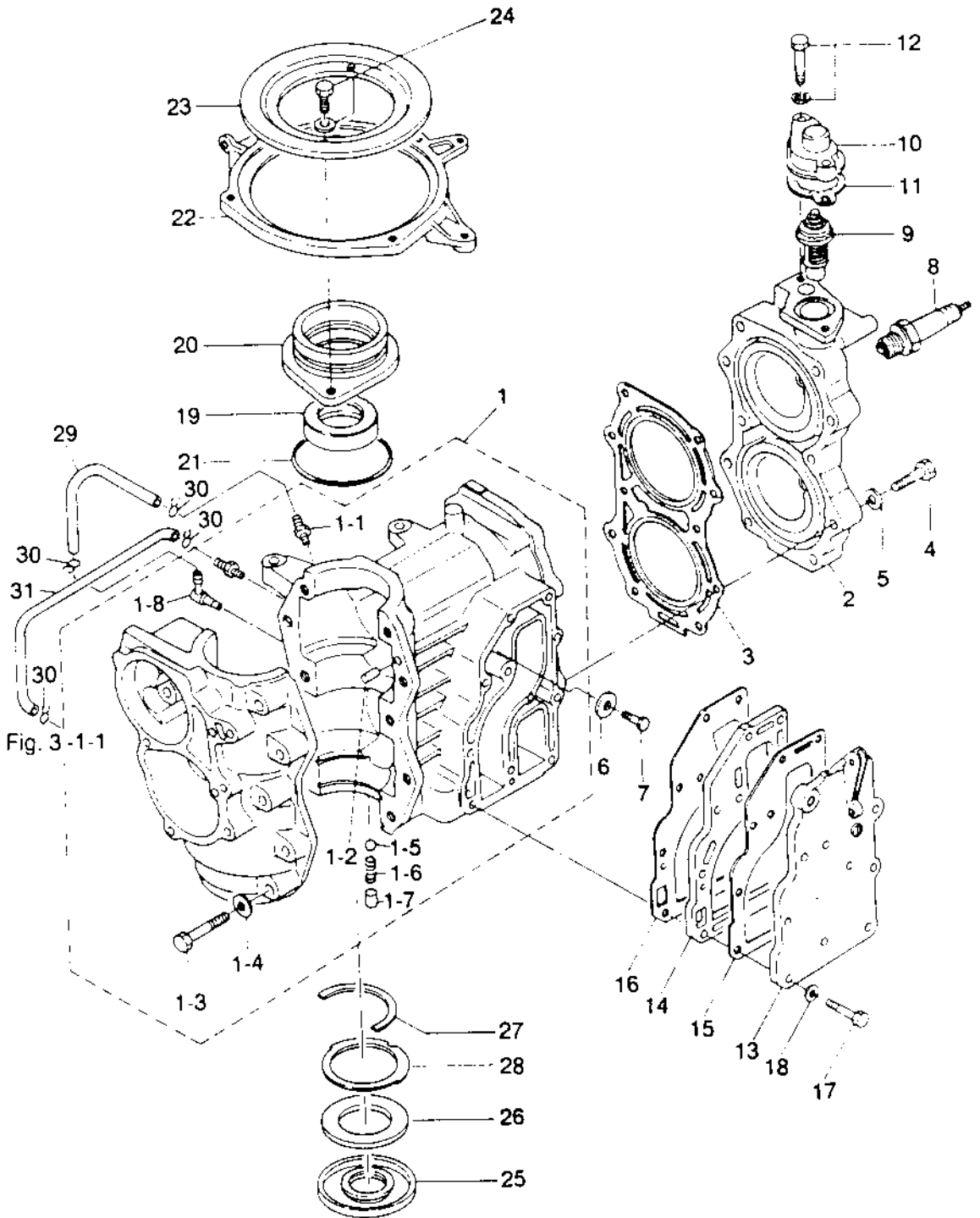
S : Silver gray

- 2) You don't care that the "UNIQUE" or the "N.A.F.N." parts written in the Remarks column.

目 次
CONTENTS

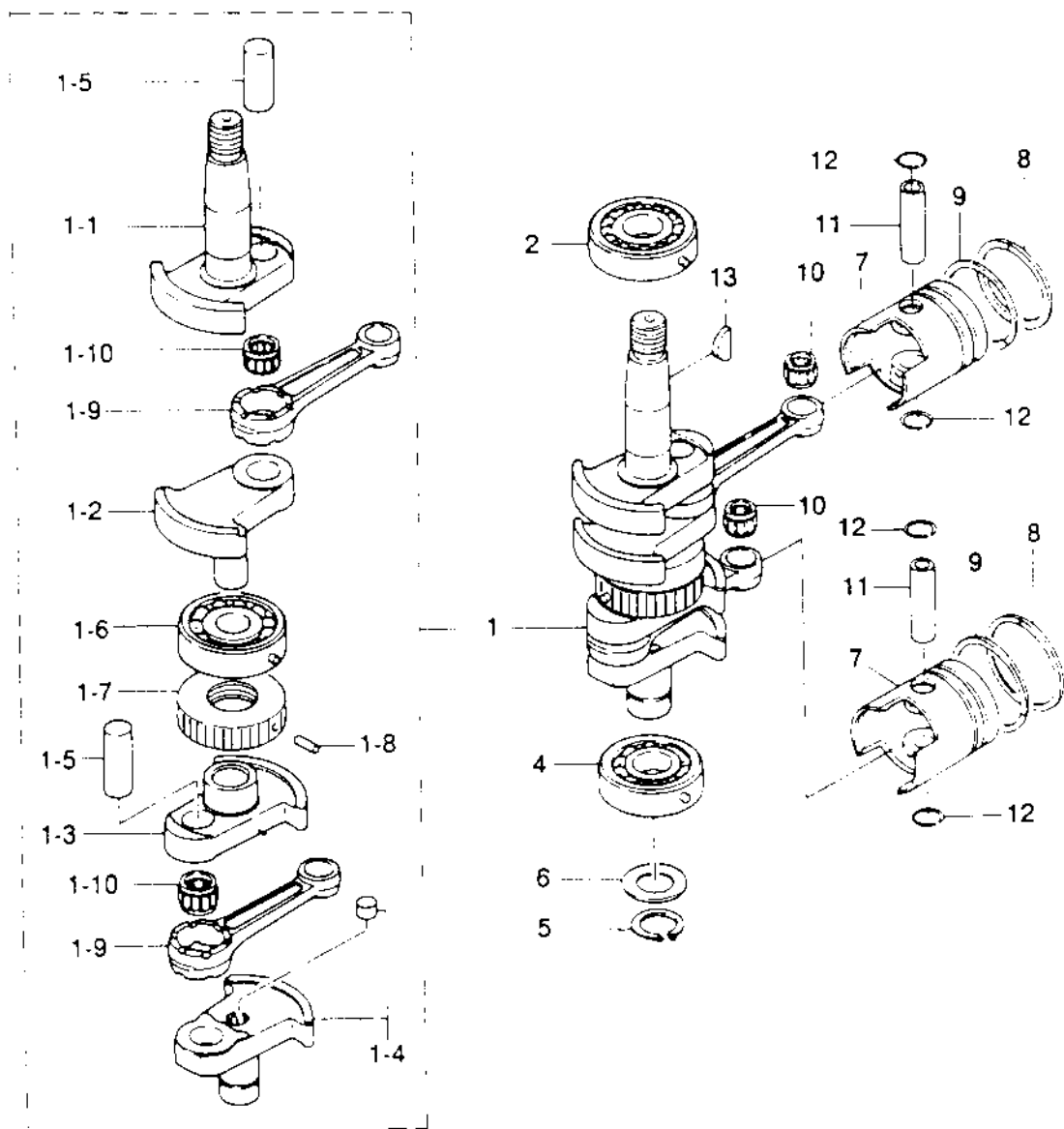
Fig. 1	シリンダ・クランクケースアッシ CYLINDER・CRANK CASE ASS'Y	1
Fig. 2	ピストン・クランクシャフト PISTON・CRANK SHAFT	5
Fig. 3	インレット・リードバルブ INLET・REED VALVE	9
Fig. 4	キャブレタ・フュエルフィルタ CARBURETOR・FUEL FILTER	11
Fig. 5	マグネト MAGNETO	15
Fig. 6	スロットル・メカニズム・バーハンドル THROTTLE MECHANISM・BAR HANDLE	19
Fig. 7	リコイルスタータ・スタータロック RECOIL STARTER・STARTER LOCK	23
Fig. 8	ドライブシャフトハウジング・ギヤケース DRIVESHAFT HOUSING・GEAR CASE	27
Fig. 9	トランスミッション・ウォータポンプ TRANSMISSION・WATER PUMP	31
Fig. 10	ギヤシフト GEAR SHIFT	35
Fig. 11	ブラケット BRACKET	39
Fig. 12	リバースロック REVERSE LOCK	43
Fig. 13	モータカバー MOTOR COVER	45
Fig. 14	セパレートフュエルタンク・アクセサリ SEPARATE FUELE TANK・ACCESSORIES	47
Fig. 15	オプションパーツ リモートコントロール OPTIONAL PARTS REMOTE CONTROL	49
Fig. 16	オプションパーツドラックリンク/リバースロック OPTIONAL PARTS DRAG LINK/REVERS LOCK	51
Fig. 17	オプションパーツ エレクトリックスタータ OPTIONAL PARTS ELECTRIC STARTER	53
Fig. 18	オプションパーツ アクセサリ OPTIONAL PARTS ACCESSORIES	57
Fig. 19	アッセンブリ・キット ASSEMBLY・KIT	59

シリンダ・クランクケースアッシ
Fig. 1 CYLINDER · CRANK CASE ASS'Y



見出番号 Ref. No.	部品番号 Part No.	部 品 名 Part Name	個数 Q'ty			備 考 Remarks
			18 E2	15 D2	9.9 D2	
1-1	362B01100-2	シリンダ・クランクケースアッシ Cylinder-Crank Case Ass'y	1			
	3G2B01100-1	シリンダ・クランクケースアッシ Cylinder-Crank Case Ass'y		1	1	15D2/9.9D2~
1-1-1	338-01131-1	* ニップル、4.8-5 * Nipple, 4.8-5	2	2	2	
1-1-2	345-01111-0	* ノック、6-12 * Knock, 6-12	2	2	2	
1-1-3	910124-0845	* ボルト * Bolt	10	10	10	
1-1-4	940121-0800	* ワッシャ * Washer	10	10	10	
1-1-5	332-01121-1	* ナイロンボール、3/16 * Nylon Ball, 3/16	1	1	1	
1-1-6	332-01122-0	* スプリング、チェックバルブ * Spring, Check Valve	1	1	1	
1-1-7	350-00063-0	* シーリングプラグ、4.9-4 * Sealing Plug, 4.9-4	1	1	1	
1-1-8	3B2-01160-0	* チェックバルブニップルアッシ * Check Valve Nipple Ass'y	1	1	1	
1-2	398B01001-0	シリンダヘッド Cylinder Head	1			
	397B01001-0	シリンダヘッド Cylinder Head		1	1	
1-3	350-01005-0	ガスケット、シリンダヘッド Gasket, Cylinder Head	1			
	351-01005-0	ガスケット、シリンダヘッド Gasket, Cylinder Head		1	1	
1-4	910129-0840	ボルト Bolt	10	10	10	
1-5	940121-0800	ワッシャ Washer	10	10	10	
1-6	338-60218-2	エンジンアノード Engine Anode	1	1	1	
1-7	910103-0616	ボルト Bolt	1	1	1	
1-8	9701-0-1005	スパークプラグ Spark Plug	2	2	2	NGK B7HS-10
	9701-0-1015	スパークプラグ(レジスタンス) Spark Plug (with Resistance)	2	2	2	NGK BR7HS-10
1-9	350-01030-1	サーモスタット Thermostat	1	1	1	
1-10	346B01031-0	キャップ、サーモスタット Cap, Thermostat	1	1	1	
1-11	346-01032-0	ガスケット、サーモスタットキャップ Gasket, Thermostat Cap	1	1	1	
1-12	910121-6623	ボルト Bolt	2	2	2	
1-13	350B02301-1	エキゾーストカバー、アウト Exhaust Cover, Outer	1	1	1	
1-14	350B02302-0	エキゾーストカバー、インナ Exhaust Cover, Inner	1	1	1	
1-15	350-02305-0	アウトガスケット Outer Gasket	1	1	1	
1-16	350-02306-0	インナガスケット Inner Gasket	1	1	1	
1-17	910124-0625	ボルト Bolt	11	11	11	
1-18	940121-0600	ワッシャ Washer	11	11	11	

Fig. 2 ピストン・クランクシャフト
PISTON · CRANK SHAFT

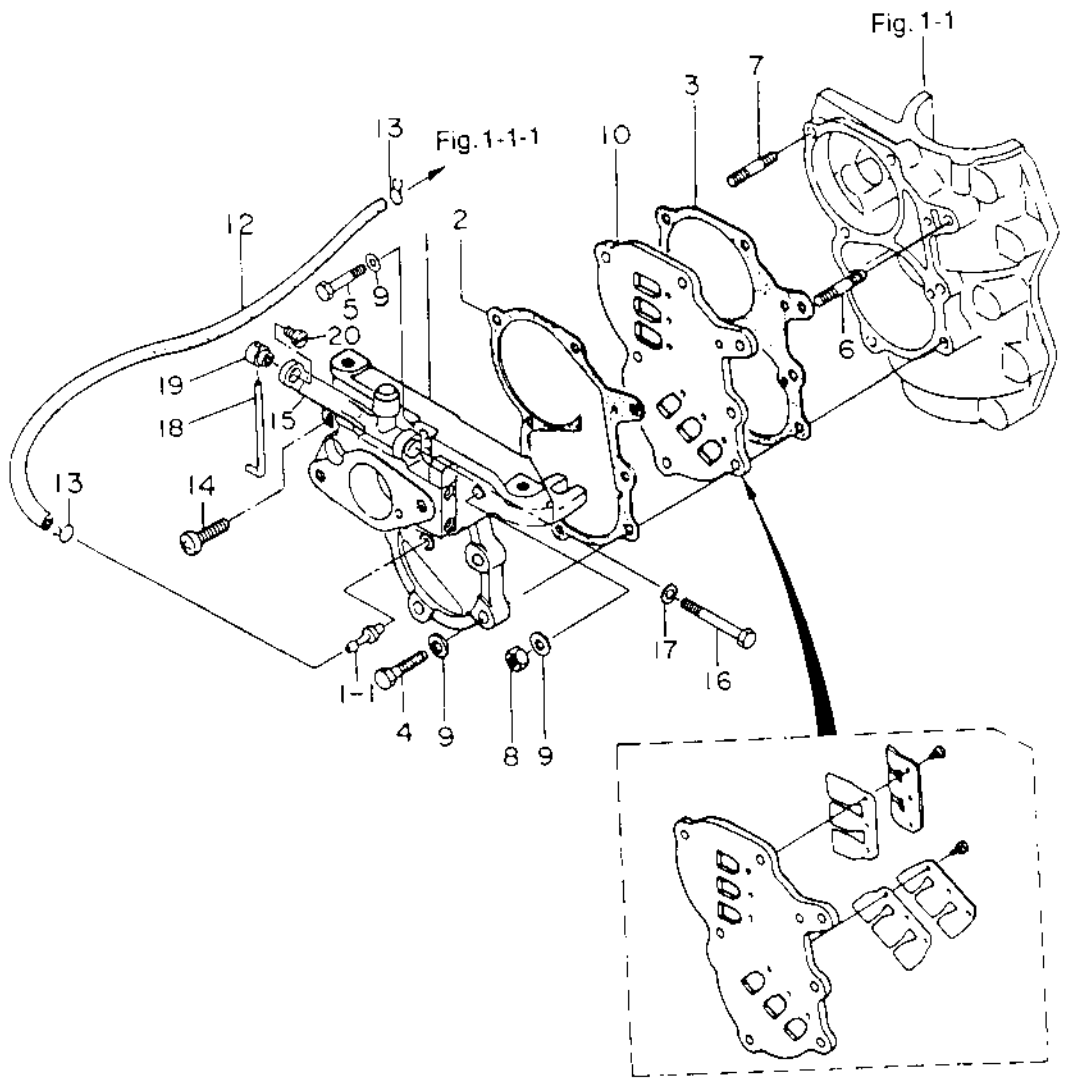


(注) クランクシャフトアッシー..... 組立困難。構成部品は原則としてアッシーで購入して下さい。

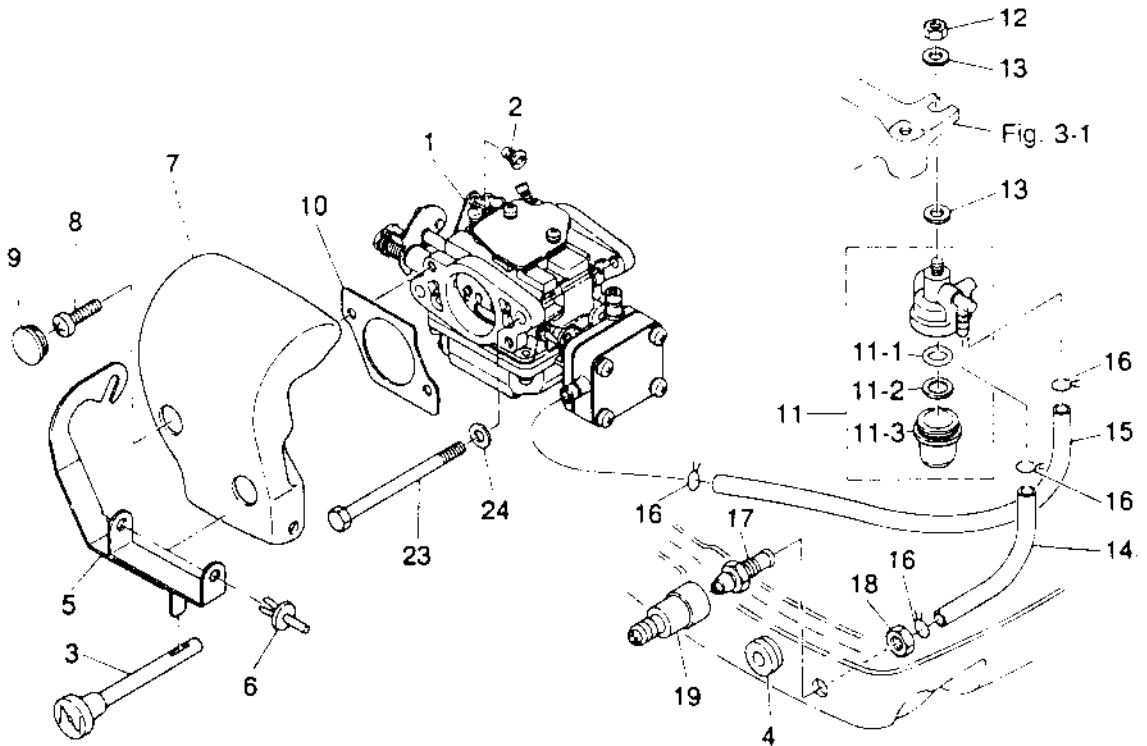
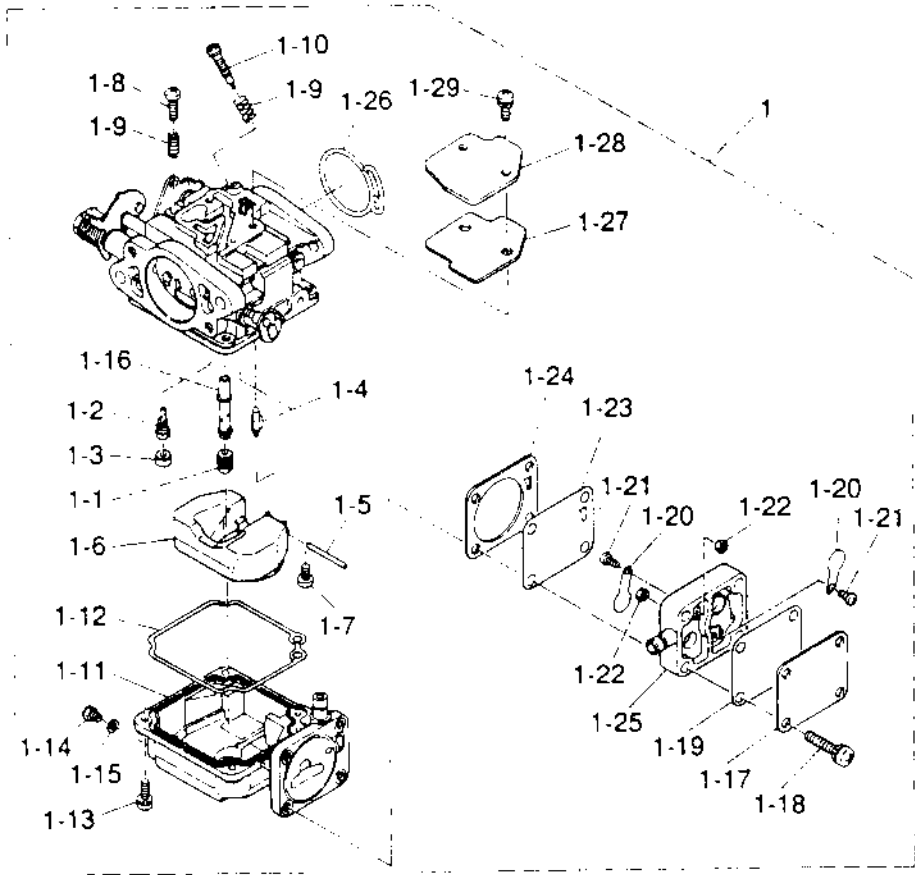
(REMARKS) CRANK SHAFT ASS'Y Very difficult to assemble. The component parts to be purchased as an ASS'Y basically.

見出番号 Ref. No.	部品番号 Part No.	部 品 名 Part Name	個数 Q'ty			備 考 Remarks
			16 E2	15 D2	9.9 D2	
2-1	350-00030-0	クランクシャフトアッシ Crank shaft Ass'y	1	1	1	
2-1-1	350-00031-0	* クランクシャフト A Crank shaft A	1	1	1	
2-1-2	350-00032-0	* クランクシャフト B Crank shaft B	1	1	1	
2-1-3	350-00033-0	* クランクシャフト C Crank shaft C	1	1	1	
2-1-4	350-00034-1	* クランクシャフト D Crank shaft D	1	1	1	
2-1-5	350-00061-0	* クランクピン Crank Pin	2	2	2	
2-1-6	9603-3-6305	* ボールベアリング、6305 Ball Bearing, 6305	1	1	1	
2-1-7	350-00051-1	* ラビリンスパッキング Labyrinth Packing	1	1	1	
2-1-8	951407-0308	* スプリングピン、3-8 Spring Pin, 3-8	1	1	1	
2-1-9	350-00040-0	* コネクティングロッド Connecting Rod	2	2	2	
2-1-10	3G4-00043-0	* ニードルベアリング、20-26-16 Needle Bearing, 20-26-16	2	2	2	
2-2	9603-3-6305	* ボールベアリング、6305 Ball Bearing, 6305	1	1	1	
2-4	9603-3-6305	* ボールベアリング、6305 Ball Bearing, 6305	1	1	1	
2-5	945102-2500	クリップ Clip	1	1	1	
2-6	346-00116-0	スペーサ、メインベアリング Spacer, Main Bearing	1	1	1	
2-7	350-00001-1	ピストン (Std) Piston (Std)	2			
	351-00001-1	ピストン (Std) Piston (Std)		2	2	
	350-00004-1	ピストン (0.5 O/S) Piston (0.5 O/S)	2			
	351-00004-1	ピストン (0.5 O/S) Piston (0.5 O/S)		2	2	
2-8	350-00011-0	ピストンリング 1st (Std) Piston Ring 1st (Std)	2			
	3G2-00011-0	ピストンリング 1st (Std) Piston Ring 1st (Std)		2	2	
	350-00014-0	ピストンリング 1st (0.5 O/S) Piston Ring 1st (0.5 O/S)	2			
	3G2-00014-0	ピストンリング 1st (0.5 O/S) Piston Ring 1st (0.5 O/S)		2	2	
2-9	350-00011-0	ピストンリング 2nd (Std) Piston Ring 2nd (Std)	2			
	351-00011-0	ピストンリング 2nd (Std) Piston Ring 2nd (Std)		2	2	
	350-00014-0	ピストンリング 2nd (0.5 O/S) Piston Ring 2nd (0.5 O/S)	2			
	351-00014-0	ピストンリング 2nd (0.5 O/S) Piston Ring 2nd (0.5 O/S)		2	2	
2-10	350-00042-0	* ニードルベアリング、14-18-20 Needle Bearing, 14-18-20	2	2	2	
2-11	350-00021-0	ピストンピン Piston Pin	2			
	332-00021-0	ピストンピン Piston Pin		2	2	

インレット・リードバルブ
INLET REED VALVE

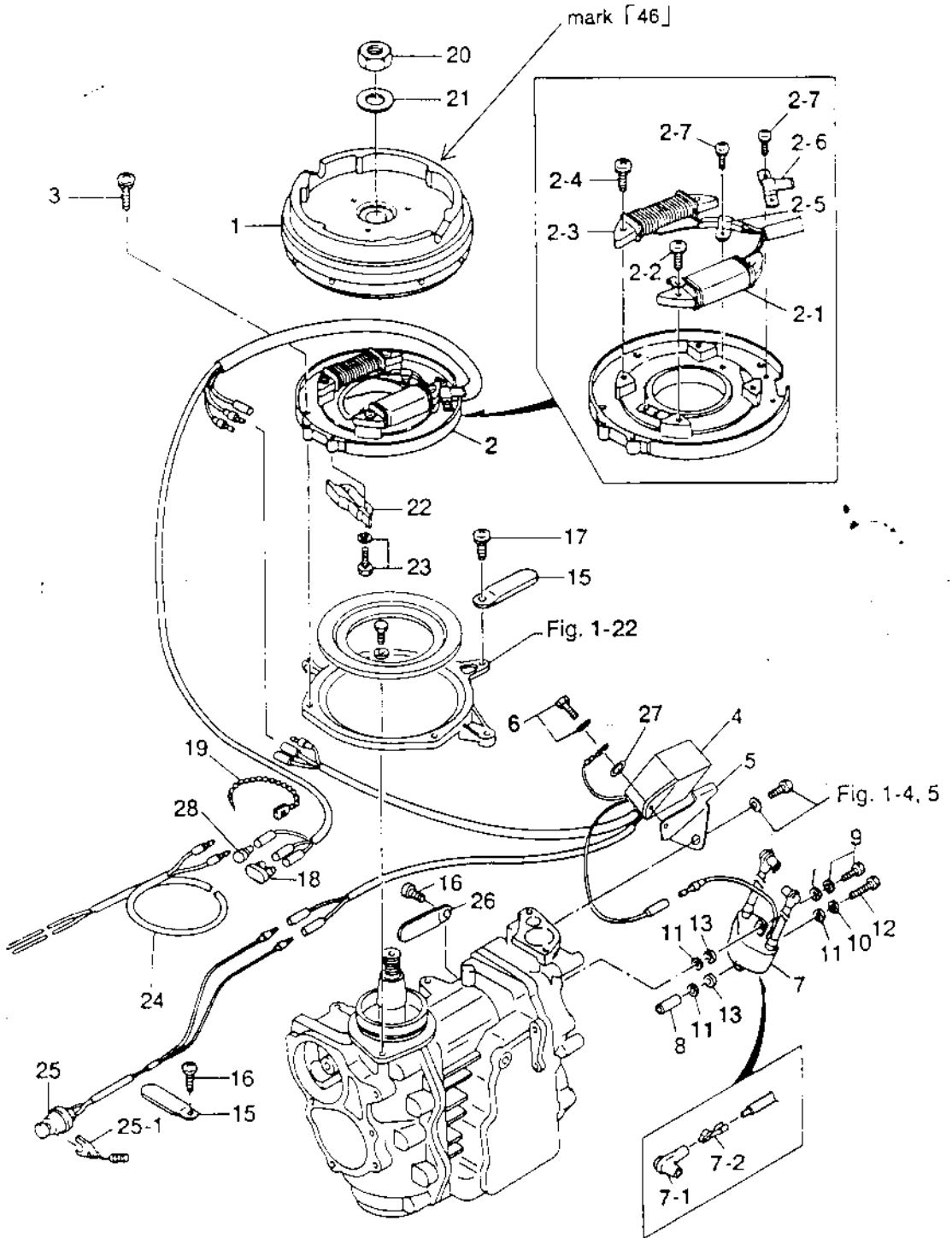


キャブレタ・フエエルフィルタ
Fig. 4 CARBURETOR · FUEL FILTER



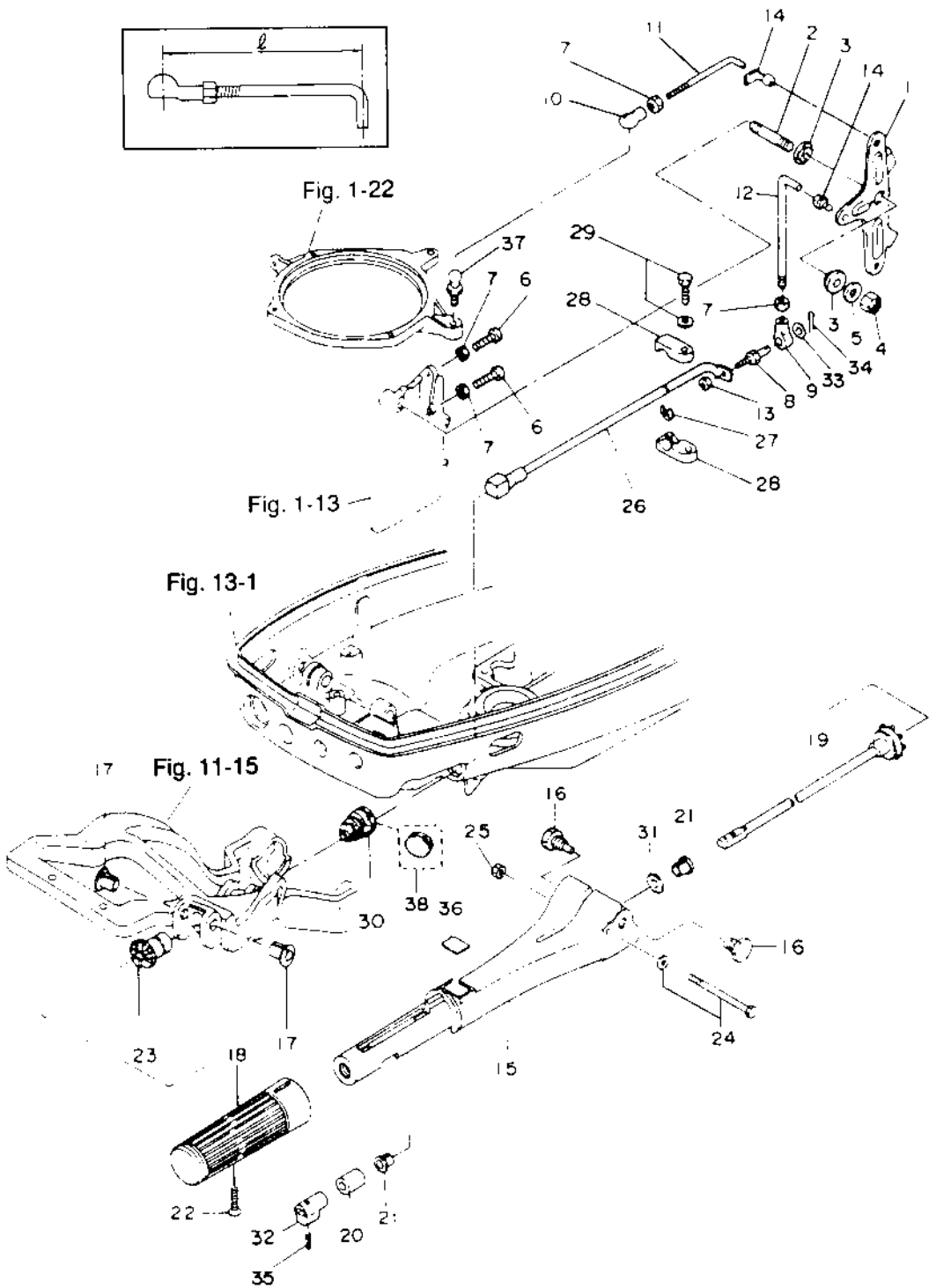
見出番号 Ref. No.	部品番号 Part No.	部 品 名 Part Name	個数 Q'ty			備 考 Remarks
			18 E2	15 D2	9.9 D2	
4-1	3G2-03100-2	キャブレタアッシ Carburetor Ass'y	1	1	1	18E2/15D2/9.9D2~
4-1-1	3M2-03151-0	* メインジェット #110 Main Jet #110	1	1	1	18E2/15D2/9.9D2~
4-1-2	3M2-03152-0	* スロージェット #80 Slow Jet #80	1	1	1	18E2/15D2/9.9D2~
4-1-3	3C8-03169-0	* プラグ Plug	1	1	1	
4-1-4	3C8-03147-0	* フロートバルブ Float Valve	1	1	1	
4-1-5	3C8-03126-0	* フロートアームピン Float Arm Pin	1	1	1	
4-1-6	3C8-03125-0	* フロート Float	1	1	1	
4-1-7	921722-0410	* スクリュ、アームピン Screw, Arm Pin	1	1	1	
4-1-8	3C8-03179-0	* ストップスクリュ Stop Screw	1	1	1	
4-1-9	3C8-03157-0	* スプリング Spring	2	2	2	
4-1-10	3G2-03156-0	* アジャストスクリュ Adjust Screw	1	1	1	
4-1-11	3G2-03120-0	* フロートチャンバー Float Chamber	1	1	1	
4-1-12	3C8-03121-0	* ガasket Gasket	1	1	1	
4-1-13	922532-6412	* スクリュ Screw	4	4	4	
4-1-14	910332-0405	* ドレンスクリュ Drain Screw	1	1	1	
4-1-15	3C8-03193-0	* ガasket Gasket	1	1	1	
4-1-16	3M2-03141-0	* メインノズル Main Nozzle	1	1	1	18E2/15D2/9.9D2~
4-1-17	3G2-04004-0	* ポンプカバー Pump Cover	1	1	1	
4-1-18	922532-6525	* スクリュ Screw	4	4	4	
4-1-19	3C8-04018-0	* ガasket、ポンプカバー Gasket, Pump Cover	1	1	1	
4-1-20	350-04014-0	* チェックバルブ Check Valve	2	2	2	
4-1-21	921703-0305	* スクリュ Screw	2	2	2	
4-1-22	930203-0300	* ナット Nut	2	2	2	
4-1-23	3C8-04005-0	* ダイアフラム、ポンプ Diaphragm, Pump	1	1	1	
4-1-24	3C8-04028-0	* ガasket、ポンプボデー Gasket, Pump Body	1	1	1	
4-1-25	3C8-04002-0	* ポンプボデー Pump Body	1	1	1	
4-1-26	3C8-02011-0	* Oリング O-Ring	1	1	1	
4-1-27	3C8-03182-0	* ガasket、キャブレタカバー Gasket, Carburetor Cover	1	1	1	
4-1-28	3C8-03181-0	* キャブレタカバー Carburetor Cover	1	1	1	
4-1-29	922522-6410	* スクリュ Screw	2	2	2	

マグネト
Fig. 5 MAGNETO



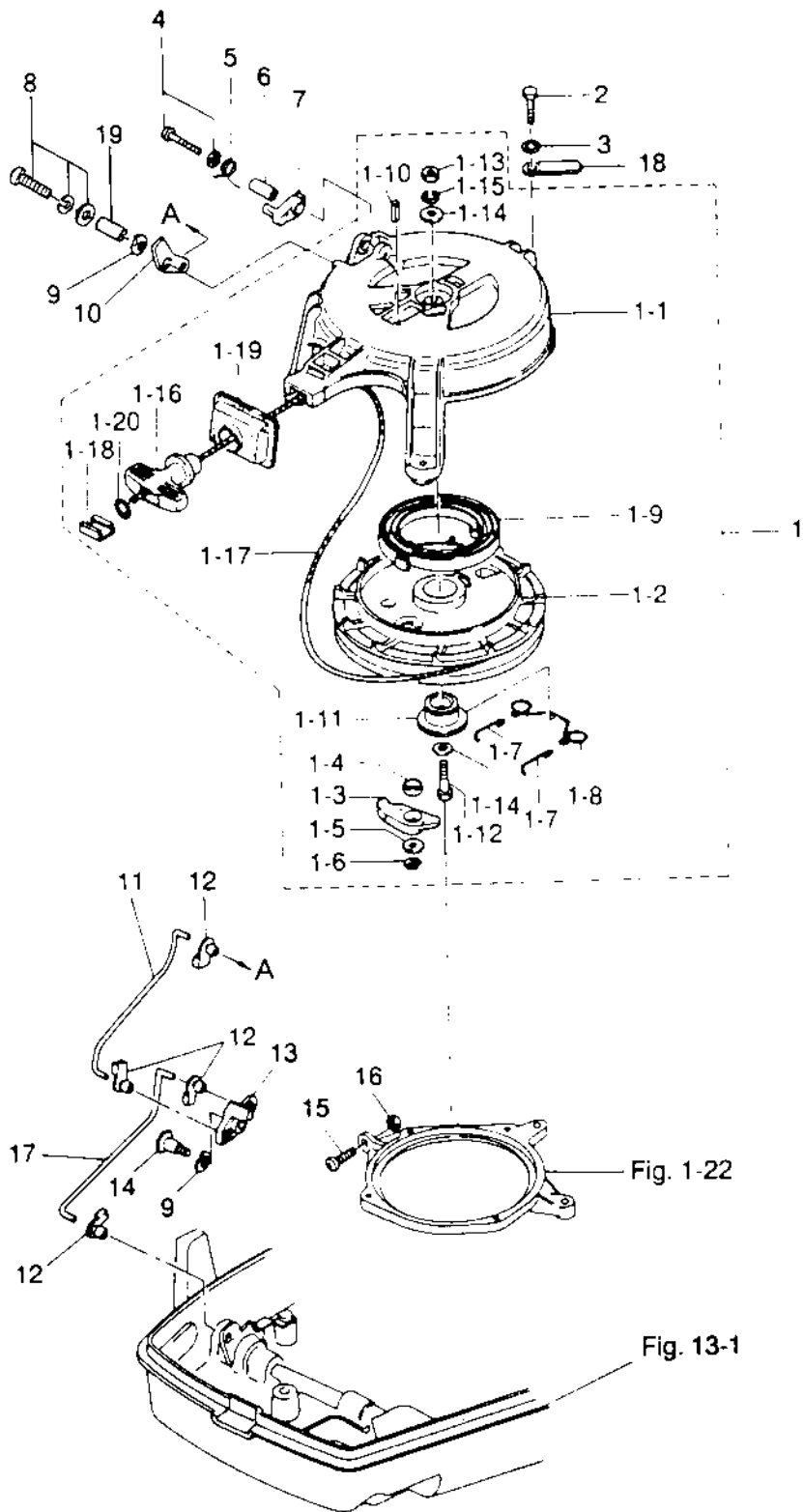
見出番号 Ref. No.	部品番号 Part No.	部 品 名 Part Name	個数 Q'ty			備 考 Remarks
			18 E2	15 D2	9.9 D2	
5-1	3G2-06001-1	フライホイールカップ Flywheel Cup	1	1	1	18E2/15D2/9.9D2~
5-2	3G2-06002-1	コイルプレートアッシ Coil Plate Ass'y	1	1	1	18E2/15D2/9.9D2~
5-2-1	3G3-06021-1	* エキサイタコイル Exciter Coil	1	1	1	18E2/15D2/9.9D2~
5-2-2	921521-6524	* スクリュ Screw	2	2	2	
5-2-3	3G2-06023-1	* オルタネータセット Alternator Set	1	1	1	18E2/15D2/9.9D2~
5-2-4	921521-6530	* スクリュ Screw	2	2	2	
5-2-5	3G2-06025-1	* ホルダ、オルタネータコード Holder, Alternator Cord	1	1	1	
5-2-6	350-06025-0	* ホルダ、マグネトコード Holder, Magneto Cord	1	1	1	
5-2-7	921521-6406	* スクリュ Screw	3	3	3	
5-3	921521-6510	スクリュ Screw	4	4	4	
5-4	3G2-06060-2	C.D.ユニット C.D. Unit	1	1	1	18E2/15D2/9.9D2~
5-5	3G2-06061-0	ブラケット、C.D.ユニット Bracket, C.D. Unit	1	1	1	18E2/15D2/9.9D2~
5-6	910103-5612	ボルト Bolt	1	1	1	
5-7	3G2-06050-0	イグニッションコイルアッシ Ignition Coil Ass'y	1	1	1	
	3G2-06040-1	イグニッションコイルアッシ(レジスタンスキャップ付) Ignition Coil Ass'y (W/Resistance Cap)	1	1	1	
5-7-1	3M2-06921-0	* プラグキャップ Plug Cap	2	2	2	
	3C7-06921-0	* プラグキャップ(レジスタンス) Plug Cap (Resistance)	2	2	2	
5-7-2	3M2-06926-0	* ターミナルプラグキャップ Terminal Plug Cap	2	2	2	
5-8	128-02605-1	スペーサ Spacer	1	1	1	
5-9	910103-7620	ボルト Bolt	1	1	1	
5-10	941303-0600	スプリングワッシャ Spring Washer	1	1	1	
5-11	940103-0600	ワッシャ Washer	3	3	3	
5-12	910103-0650	ボルト Bolt	1	1	1	
5-13	151-33159-0	ガスケット、6.2-11-1 Gasket, 6.2-11-1	2	2	2	
5-15	309-06972-0	クランプ、6.5-47.5P Clamp, 6.5-47.5P	2	2	2	
5-16	921503-0610	スクリュ Screw	2	2	2	
5-17	922521-6510	スクリュ Screw	1	1	1	
5-18	353-76037-0	プラグ、ケーブルターミナル Plug, Cable Terminal	1	1	1	
5-19	336-76091-0	バンド、リードワイヤ Band, Lead Wire	1	1	1	
5-20	334-00132-0	ナット、18 P 1.5 L Nut, 18 P 1.5 L	1	1	1	

スロットル・メカニズム・バーハンドル
Fig. 6 THROTTLE MECHANISM · BAR HANDLE



見出番号 Ref. No.	部品番号 Part No.	部 品 名 Part Name	個数 Q'ty			備 考 Remarks
			18 E2	15 D2	9.9 D2	
6-1	350-63711-1	アドバンサアーム Advancer Arm	1	1	1	
6-2	915221-0823	スタッドボルト Stud Bolt	1	1	1	
6-3	345-63713-0	ブッシング、8-14-5 Bushing, 8-14-5	2	2	2	
6-4	930406-0800	ナイロンナット、8P 1.25 Nylon Nut, 8P 1.25	1	1	1	
6-5	334-66233-0	ワッシャ、8.1-16-1.5 Washer, 8.1-16-1.5	1	1	1	
6-6	921506-0525	スクリュ Screw	2	2	2	
6-7	930106-0500	ナット Nut	4	4	4	
6-8	353-83728-0	ケーブルピン Cable Pin	1	1	1	
6-9	346-05234-0	ø5 ロッドジョイント ø5 Rod Joint	1	1	1	
6-10	3B7-05243-0	キャップC、ボールジョイント Cap C, Ball Joint	1	1	1	
6-11	350-63715-0	リンクロッド、5-60L Link Rod, 5-60L	1	1	1	ℓ =73
6-12	398-63717-0	リンクロッド、5-65L Link Rod, 5-65L	1	1	1	18E2/15D2 ℓ =78 9.9D2 ℓ =75
6-13	930106-0600	ナット Nut	1	1	1	
6-14	345-05224-0	ロッドスナップ、5-2.5 Rod Snap, 5-2.5	2	2	2	
6-15	398S63011-0	ステアリングハンドル Steering Handle	1	1	1	
6-16	346-63201-0	ボルト Bolt	2	2	2	
6-17	345-63207-0	カラー、9.8-12-7.5 Collar, 9.8-12-7.5	2	2	2	
6-18	398-63012-0	グリップ Grip	1	1	1	
6-19	398-63041-0	スロットルシャフトA Throttle Shaft A	1	1	1	
6-20	345-63048-0	ラバー、スロットルシャフトA Rubber, Throttle Shaft A	1	1	1	
6-21	350-63046-0	ブッシング、8.4-10-11 Bushing, 8.4-10-11	2	2	2	
6-22	921803-0525	スクリュ Screw	1	1	1	
6-23	350-63064-0	ユニバーサルピニオン Universal Pinion	1	1	1	
6-24	910103-5675	ボルト Bolt	1	1	1	
6-25	930403-0600	ナイロンナット、6P 1.0 Nylon Nut, 6P 1.0	1	1	1	
6-26	350-63061-1	スロットルシャフトB Throttle Shaft B	1	1	1	
6-27	945303-0600	Eリング、d=6 E-Ring, d=6	1	1	1	
6-28	350-63063-0	サポータ、スロットルシャフト Supporter, Throttle Shaft	2	2	2	
6-29	910103-7630	ボルト Bolt	1	1	1	
6-30	345-66226-0	グロメット、スロットルシャフト Grommet, Throttle Shaft	1	1	1	

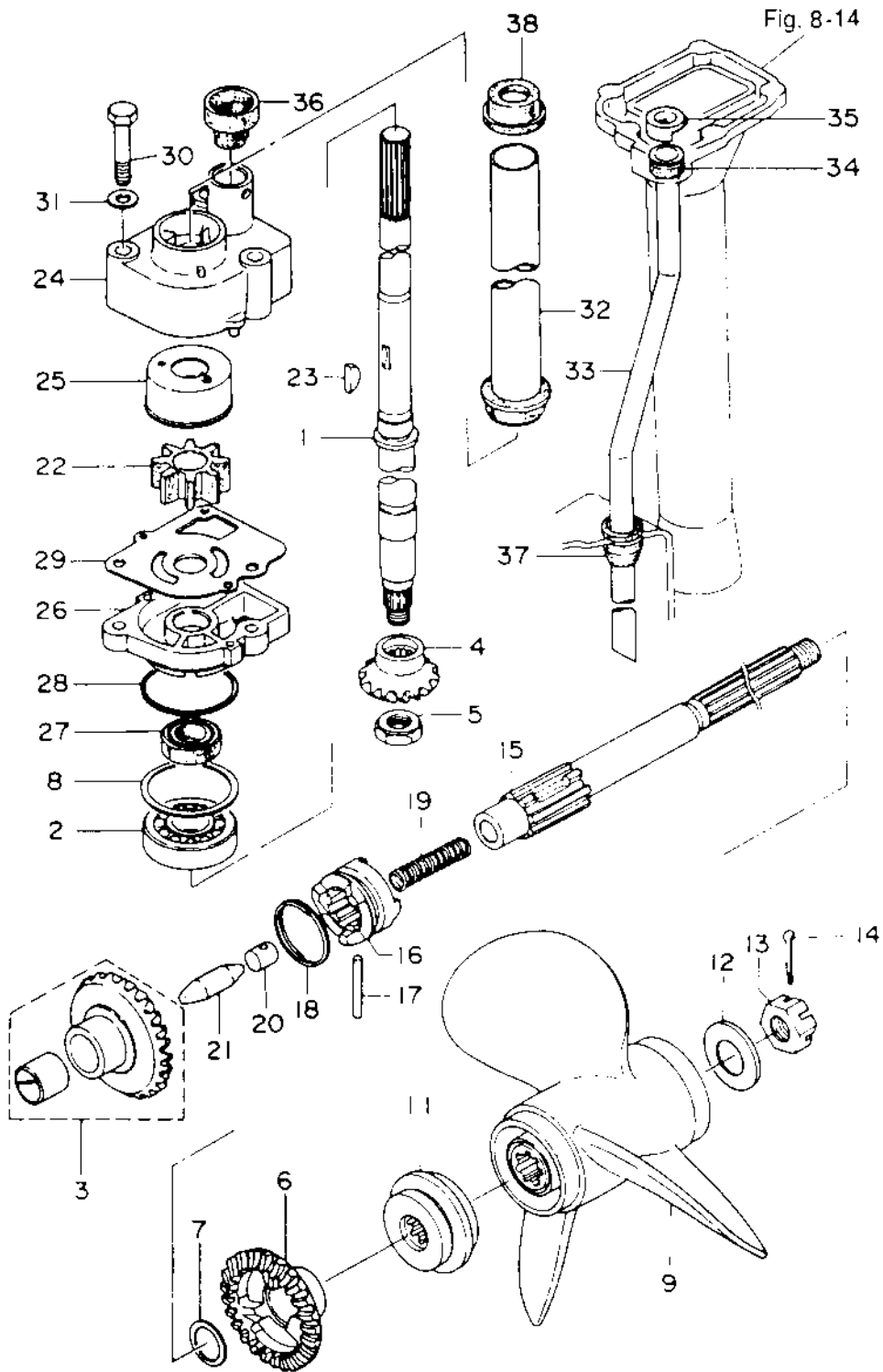
リコイルスタータ・スタータロック
Fig. 7 RECOIL STARTER · STARTER LOCK



見出番号 Ref. No.	部品番号 Part No.	部 品 名 Part Name	個数 Q'ty			備 考 Remarks
			16 E2	15 D2	9.9 D2	
7-1	350-05000-0	リコイルスタータアッシ Recoil Starter Ass'y	1	1	1	
7-1-1	350-05105-0	* スタータケース Starter Case	1	1	1	
7-1-2	350-05104-1	* リール Reel	1	1	1	
7-1-3	345-05003-1	* ラチェット Ratchet	1	1	1	
7-1-4	345-05135-1	* ブッシング、ラチェット Bushing, Ratchet	1	1	1	
7-1-5	346-67115-0	* ワッシャ、6.5-21-1 Washer, 6.5-21-1	1	1	1	
7-1-6	945303-0500	* Eリング、d=5 E-Ring, d=5	1	1	1	
7-1-7	350-05123-0	* ラチェットガイドA Ratchet Guide A	2	2	2	
7-1-8	350-05124-0	* ラチェットガイドB Ratchet Guide B	1	1	1	
7-1-9	345-05004-0	* スタータスプリング Starter Spring	1	1	1	
7-1-10	951403-0316	* スプリングピン、3-16 Spring Pin, 3-16	1	1	1	
7-1-11	350-05132-0	* スタータシャフト Starter Shaft	1	1	1	
7-1-12	910114-0635	* ボルト Bolt	1	1	1	
7-1-13	930103-0600	* ナット Nut	1	1	1	
7-1-14	940121-0600	* ワッシャ Washer	2	2	2	
7-1-15	941322-0600	* スプリングワッシャ Spring Washer	1	1	1	
7-1-16	338-05019-0	* スタータハンドル Starter Handle	1	1	1	
7-1-17	350-05013-1	* スタータロープ Starter Rope	1	1	1	a5 - 1600mm
7-1-18	338-05131-0	* ロープアンカ Rope Anchor	1	1	1	
7-1-19	350-05116-0	* シールプレート、スタータ Seal Plate, Starter	1	1	1	
7-1-20	350-05136-0	* Oリング、2.5-4.5 O-Ring, 2.5-4.5	1	1	1	
7-2	910114-0630	ボルト Bolt	3	3	3	
7-3	940103-0600	スプリングワッシャ Spring Washer	3	3	3	
7-4	921503-5430	スクリュ Screw	1	1	1	
7-5	338-05216-0	スプリング、スタータロック Spring, Starter Lock	1	1	1	
7-6	338-05255-0	カラー、4-6-21 Collar, 4-6-21	1	1	1	
7-7	338-05252-0	スタータロック Starter Lock	1	1	1	
7-8	921503-7616	スクリュ Screw	1	1	1	
7-9	941403-0800	ウェーブワッシャ、d=8 Wave Washer, d=8	2	2	2	
7-10	350-05253-0	カム、スタータロック Cam, Starter Lock	1	1	1	

見出番号 Ref. No.	部品番号 Part No.	部 品 名 Part Name	個数 Q'ty			備 考 Remarks
			18 E2	15 D2	9.9 D2	
8-1	350S61020-3	ドライブシャフトハウジング S Drive Shaft Housing S	1	1	1	
	350S61030-3	ドライブシャフトハウジング L Drive Shaft Housing L	1	1	1	
8-2	910113-0845	ボルト Bolt	4	4	4	
8-3	334-66233-0	ワッシャ、8.1-16-1.5 Washer, 8.1-16-1.5	4	4	4	
8-4	350S61110-0	エクステンションハウジング UL Extension Housing UL	1	1	1	
8-5	915303-0825	スタッドボルト Stud Bolt	4	4	4	
8-6	930103-0800	ナット Nut	4	4	4	
8-7	334-66233-0	ワッシャ、8.1-16-1.5 Washer, 8.1-16-1.5	4	4	4	
8-8	350S61120-0	エクステンションハウジング LL Extension Housing LL	1	1	1	
8-9	915303-8100	スタッドボルト Stud Bolt	4	4	4	
8-10	334-66233-0	ワッシャ、8.1-16-1.5 Washer, 8.1-16-1.5	4	4	4	
8-11	930103-0800	ナット Nut	4	4	4	
8-12	345-01111-0	ノック、6-12 Dowel Pin, 6-12	2	2	2	
8-13	350-61012-1	ガスケット、ドライブシャフトハウジング Gasket, Drive Shaft Housing	1	1	1	
8-14	362-02311-0	エキゾーストパイプ Exhaust Pipe	1	1	1	
8-15	362-02312-0	ガスケット、エキゾーストパイプ Gasket, Exhaust Pipe	1	1	1	
8-16	910103-5625	ボルト Bolt	5	5	5	
8-17	398S60000-0	ギヤケースアッシ Gear Case Ass'y	1	1	1	
8-17-1	350-60211-0	* ニードルベアリング、16-24-20 Needle Bearing, 16-24-20	1	1	1	
8-17-2	332-60005-1	* ウォータプラグ Water Plug	1	1	1	
8-17-3	332-60006-0	* ガスケット、8.1-15-1 Gasket, 8.1-15-1	1	1	1	
8-18	369-60206-0	サブウォータストレーナ Sub Water Strainer	1	1	1	
8-19	921803-0620	スクリュ Screw	1	1	1	
8-20	362-60206-0	ウォータストレーナ Water Strainer	2	2	2	
8-21	921503-0430	スクリュ Screw	1	1	1	
8-22	930406-0400	ナイロンナット、4P0.7 Nylon Nut, 4P0.7	1	1	1	
8-23	332-60005-1	オイルプラグ Oil Plug	2	2	2	
8-24	332-60006-0	ガスケット、8.1-15-1 Gasket, 8.1-15-1	2	2	2	
8-25	3M2-60218-0	アノード Anode	1	1	1	
8-26	910103-0616	ボルト Bolt	1	1	1	

トランスミッション・ウォーターポンプ
Fig. 9 TRANSMISSION · WATER PUMP



見出番号 Ref. No.	部品番号 Part No.	部 品 名 Part Name	個数 Q'ty			備 考 Remarks
			18 E2	15 D2	9.9 D2	
9-1	350-64301-0	ドライブシャフト S Drive Shaft S	1	1	1	
	350-64302-0	ドライブシャフト L Drive Shaft L	1	1	1	
	350-64303-0	ドライブシャフト UL Drive Shaft UL	1	1	1	
	350-64304-0	ドライブシャフト LL Drive Shaft LL	1	1	1	
9-2	9601-0-6302	ボールベアリング、6302 Ball Bearing, 6302	1	1	1	
9-3	350-64010-0	ベベルギヤ A (ブッシュ付) Bevel Gear A (with Bushing)	1	1	1	
9-4	350-64020-0	ベベルギヤ B Bevel Gear B	1	1	1	
9-5	346-64027-1	ナット、ベベルギヤ B Nut, Bevel Gear B	1	1	1	
9-6	362-64030-0	ベベルギヤ C Bevel Gear C	1	1	1	
9-7	350-64032-0	ワッシャ、17.1 - 22 - 1.5 Washer, 17.1 - 22 - 1.5	1	1	1	
9-8	346-64081-0	シム、35 - 41.9 - 0.1 Shim, 35 - 41.9 - 0.1	AR	AR	AR	
	346-64082-0	シム、35 - 41.9 - 0.15 Shim, 35 - 41.9 - 0.15	AR	AR	AR	
	346-64083-0	シム、35 - 41.9 - 0.3 Shim, 35 - 41.9 - 0.3	AR	AR	AR	
	346-64084-0	シム、35 - 41.9 - 0.5 Shim, 35 - 41.9 - 0.5	AR	AR	AR	
9-9	362-64107-0	プロペラ 6 Propeller 6	1	1	1	
	362-64105-0	プロペラ 7 Propeller 7	1	1	1	
	362-64103-0	プロペラ 8 Propeller 8	1	1	1	
	362-64102-0	プロペラ 8.5 Propeller 8.5	1	1	1	
	362-64101-0	プロペラ 9 Propeller 9	1	1	1	
	362-64108-0	プロペラ 10 Propeller 10	1	1	1	
9-11	362-64231-0	スラストホルダ Thrust Holder	1	1	1	
9-12	346-64124-5	ワッシャ、12.5 - 32 - 2.5 Washer, 12.5 - 32 - 2.5	1	1	1	
9-13	346-64121-5	ナット、プロペラ Nut, Propeller	1	1	1	
9-14	951503-0322	スプリットピン、3 - 22 Split Pin, 3 - 22	1	1	1	
9-15	362-64211-0	プロペラシャフト Propeller Shaft	1	1	1	
9-16	362-64215-0	クラッチ Clutch	1	1	1	
9-17	350-64218-0	クラッチピン Clutch Pin	1	1	1	ø5 - 30mm
9-18	350-64219-0	スナップ、クラッチピン Snap, Clutch Pin	1	1	1	
9-19	332-64221-0	スプリングクラッチ Spring Clutch	1	1	1	
9-20	350-64222-0	スプリングホルダ、クラッチ Spring Holder, Clutch	1	1	1	

ギヤシフト
Fig. 10 GEAR SHIFT

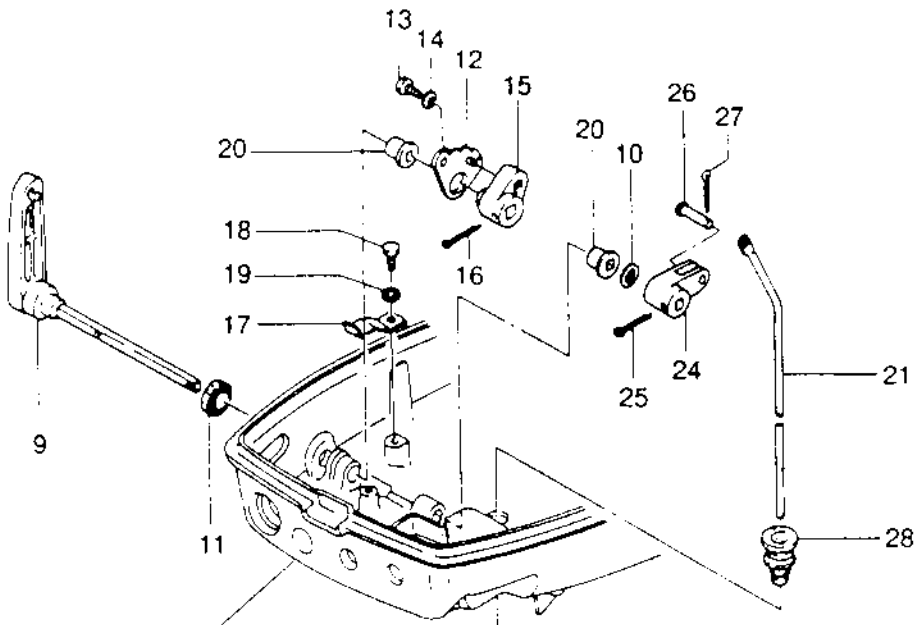


Fig. 13-1

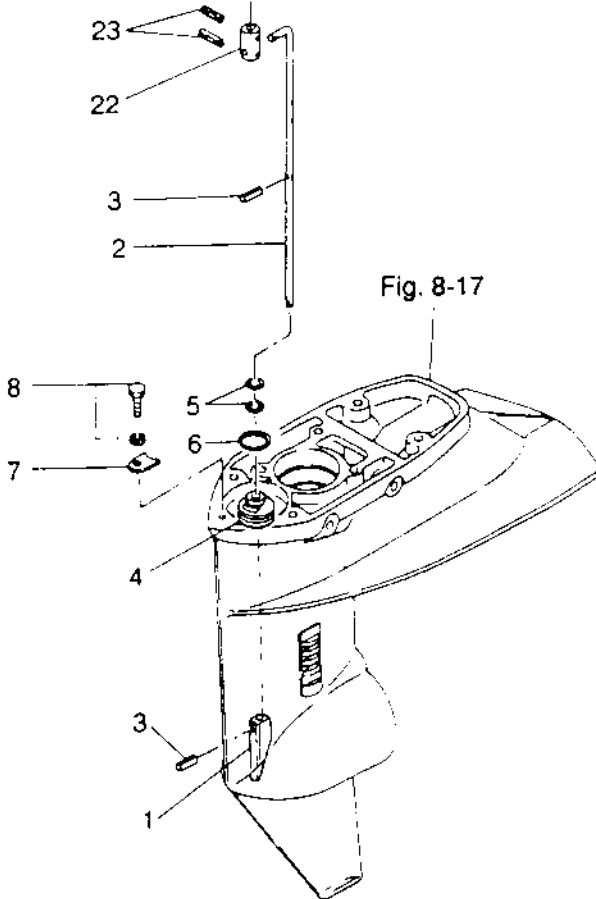
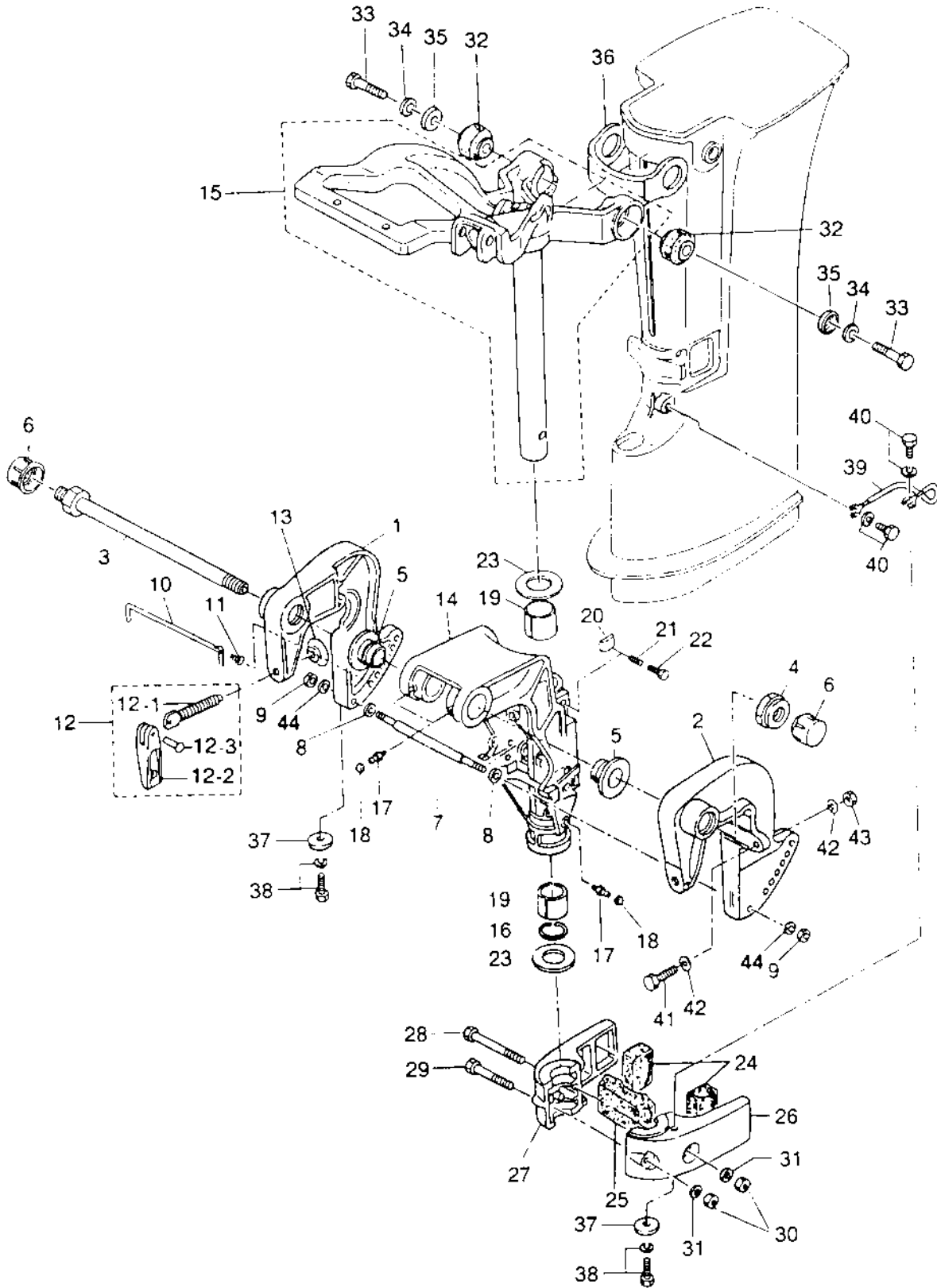


Fig. 8-17

見出番号 Ref. No.	部品番号 Part No.	部 品 名 Part Name	個数 Q'ty			備 考 Remarks
			18 E2	15 D2	9.9 D2	
10-1	3C8-66011-0	クラッチカム Clutch Cam	1	1	1	
10-2	398-66012-0	カムロッドS Cam Rod S	1	1	1	
	398-66013-0	カムロッドL Cam Rod L	1	1	1	
	398-66014-0	カムロッドUL Cam Rod UL	1	1	1	
	398-66015-0	カムロッドLL Cam Rod LL	1	1	1	
10-3	951407-0312	スプリングピン、3-12 Spring Pin, 3-12	2	2	2	
10-4	398-66031-0	ブッシング、カムロッド Bushing, Cam Rod	1	1	1	
10-5	332-66021-0	Oリング、2.4-5.8 O-Ring, 2.4-5.8	2	2	2	
10-6	336-62415-0	Oリング、3.5-36 O-Ring, 3.5-36	1	1	1	
10-7	332-66033-0	ストッパ、カムロッドブッシング Stopper, Cam Rod Bushing	1	1	1	
10-8	910103-6512	スクリュー Screw	1	1	1	
10-9	350-66110-0	シフトレバー(シャフト付) Shift Lever (with Shaft)	1	1	1	
10-10	941403-1200	ウェーブワッシャ、d=12 Wave washer, d=12	1	1	1	
10-11	3K9-66137-0	オイルシール、14-20-4.5 Oil Seal, 14-20-4.5	1	1	1	
10-12	350-66121-0	ストッパプレート、シフトレバー Stopper Plate, Shift Lever	1	1	1	
10-13	910114-0616	ボルト Bolt	1	1	1	
10-14	940103-0600	ワッシャ Washer	1	1	1	
10-15	350-66115-0	アジャスター、シフトレバー Adjuster, Shift Lever	1	1	1	
10-16	951503-2522	スプリットピン、2.5-22 Split Pin, 2.5-22	1	1	1	
10-17	350-66112-0	ストッパ、シフトレバー Stopper, Shift Lever	1	1	1	
10-18	910114-0616	ボルト Bolt	1	1	1	
10-19	941303-0600	スプリングワッシャ Spring Washer	1	1	1	
10-20	350-67101-0	ブッシング、シフトレバーシャフト Bushing, Shift Lever Shaft	2	2	2	
10-21	350-66214-0	シフトロッドS Shift Rod S	1	1	1	
	350-66215-0	シフトロッドL・LL・UL Shift Rod L, LL, UL	1	1	1	
10-22	350-66241-0	ジョイント、シフトロッド Joint, Shift Rod	1	1	1	
10-23	951403-0312	スプリングピン、3-12 Spring Pin, 3-12	2	2	2	
10-24	350-66225-0	シフトロッドレバー Shift Rod Lever	1	1	1	
10-25	951503-2520	スプリットピン、2.5-20 Split Pin, 2.5-20	1	1	1	
10-26	350-66223-0	ピン、シフトロッドレバー Pin, Shift Rod Lever	1	1	1	

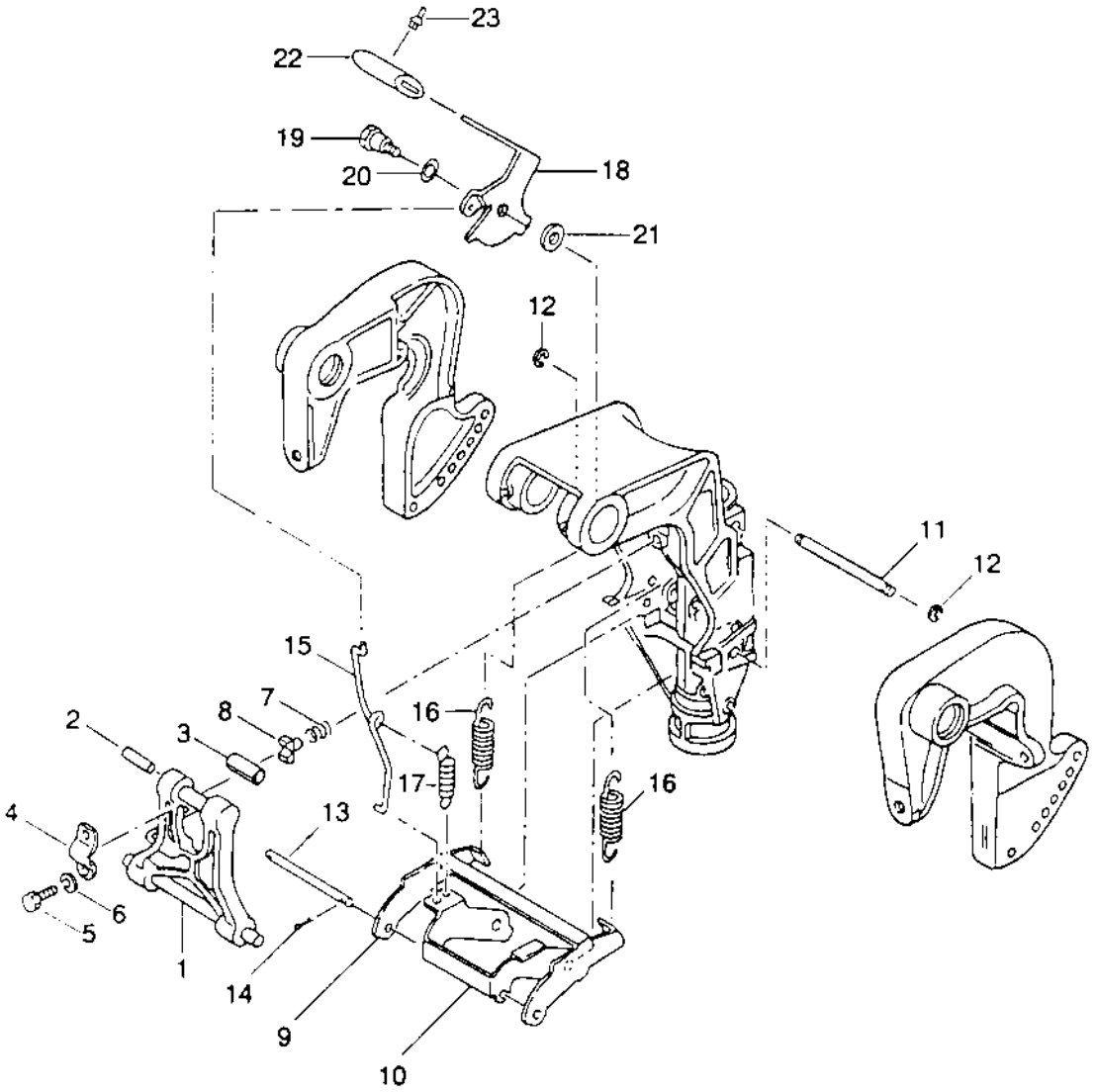
ブラケット
Fig. 11 BRACKET



見出番号 Ref. No.	部品番号 Part No.	部 品 名 Part Name	個数 Q'ty			備 考 Remarks
			18 E2	15 D2	9.9 D2	
11-1	3G2S62112-0	スターンブラケット R Stern Bracket R	1	1	1	
11-2	3G2S62113-0	スターンブラケット L Stern Bracket L	1	1	1	
11-3	346-62191-0	ブラケット ボルト Bracket Bolt	1	1	1	
11-4	346-62124-0	ナイロンナット、7/8 Nylon Nut, 7/8	1	1	1	
11-5	349-62126-0	ブッシング、ブラケットボルト Bushing, Bracket Bolt	2	2	2	
11-6	346-62127-0	キャップ Cap	2	2	2	
11-7	350-62117-0	ディスタンスピース Distance Piece	1	1	1	
11-8	940103-0600	ワッシャ Washer	2	2	2	
11-9	930103-0600	ナット Nut	2	2	2	
11-10	350-62121-0	スラストロッド Thrust Rod	1	1	1	
11-11	369-62122-1	スプリング、スラストロッド Spring, Thrust Rod	1	1	1	
11-12	398S62100-0	クランプスクリュアッシ Clamp Screw Ass'y	2	2	2	
11-12-1	398-62103-0	* クランプスクリュ * Clamp Screw	2	2	2	
11-12-2	332S62102-1	* ハンドル、クランプスクリュ * Handle, Clamp Screw	2	2	2	
11-12-3	3C8-62104-0	* リベット、3-22 * Rivet, 3-22	2	2	2	
11-13	332-62101-0	パッド、クランプスクリュ Pad, Clamp Screw	2	2	2	
11-14	3G2S62310-0	スウィベルブラケット Swivel Bracket	1	1	1	
11-15	350S62010-1	ステアリングシャフトアッシ Steering Shaft Ass'y	1	1	1	
11-16	350-62415-0	Oリング、3.5-22 O-Ring, 3.5-22	1	1	1	
11-17	344-67177-0	グリスニップル Grease Nipple	3	3	3	
11-18	344-67178-0	キャップ、グリスニップル Cap, Grease Nipple	3	3	3	
11-19	350-62417-0	ブッシング、ブラケットシャフト Bushing, Bracket Shaft	2	2	2	
11-20	345-62441-0	フリクションプレート、ブラケット Friction Plate, Bracket	1	1	1	
11-21	346-62421-0	スプリング、フリクションプレート Spring, Friction Plate	1	1	1	
11-22	910103-0830	ボルト Bolt	1	1	1	
11-23	350-62423-0	スラストプレート Thrust Plate	2	2	2	
11-24	350-61302-0	マウントラバーロワ、サイド Mount Rubber Lower, Side	2	2	2	
11-25	350-61336-0	マウントラバーロワ、フロント Mount Rubber Lower, Front	1	1	1	
11-26	350S61402-1	マウントブラケット L Mount Bracket L	1	1	1	
11-27	350S61401-0	マウントブラケット R Mount Bracket R	1	1	1	

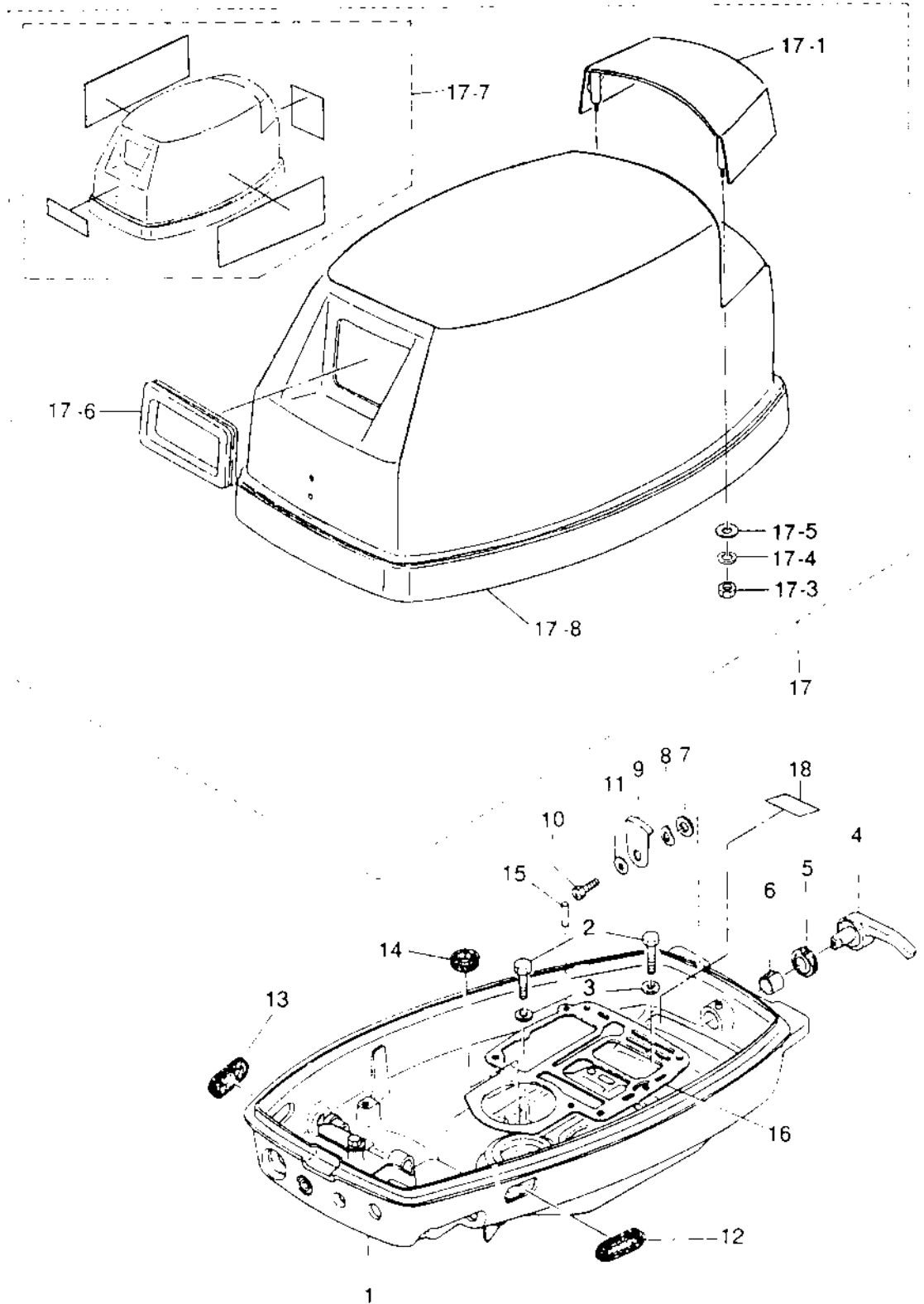
見出番号 Ref. No.	部品番号 Part No.	部品名 Part Name	個数 Q'ty			備考 Remarks
			18 E2	15 D2	9.9 D2	
11-28	916103-0885	ボルト Bolt	1	1	1	
11-29	916103-0855	ボルト Bolt	1	1	1	
11-30	930103-0800	ナット Nut	2	2	2	
11-31	334-66233-0	ワッシャ、8.1-16-1.5 Washer, 8.1-16-1.5	2	2	2	
11-32	350-61301-0	マウントラバーアッパ Mount Rubber Upper	2	2	2	
11-33	398-61307-0	ボルト、10-45 Bolt, 10-45	2	2	2	
11-34	940103-1000	ワッシャ Washer	2	2	2	
11-35	398-61308-0	ワッシャ Washer	2	2	2	
11-36	350-61337-0	ダンパラバー Damper Rubber	1	1	1	
11-37	338-60218-2	アノード Anode	2	2	2	
11-38	910103-5620	ボルト Bolt	2	2	2	
11-39	398-62396-0	アースワイヤ Ground Wire	1	1	1	
11-40	910103-5612	ボルト Bolt	2	2	2	
11-41	910103-0885	ボルト Bolt	2	2	2	オプション Option
11-42	940103-0800	ワッシャ Washer	4	4	4	オプション Option
11-43	930103-0800	ナット Nut	2	2	2	オプション Option
11-44	941303-0600	スプリングワッシャ Spring Washer	2	2	2	

リバースロック
Fig. 12 REVERSE LOCK



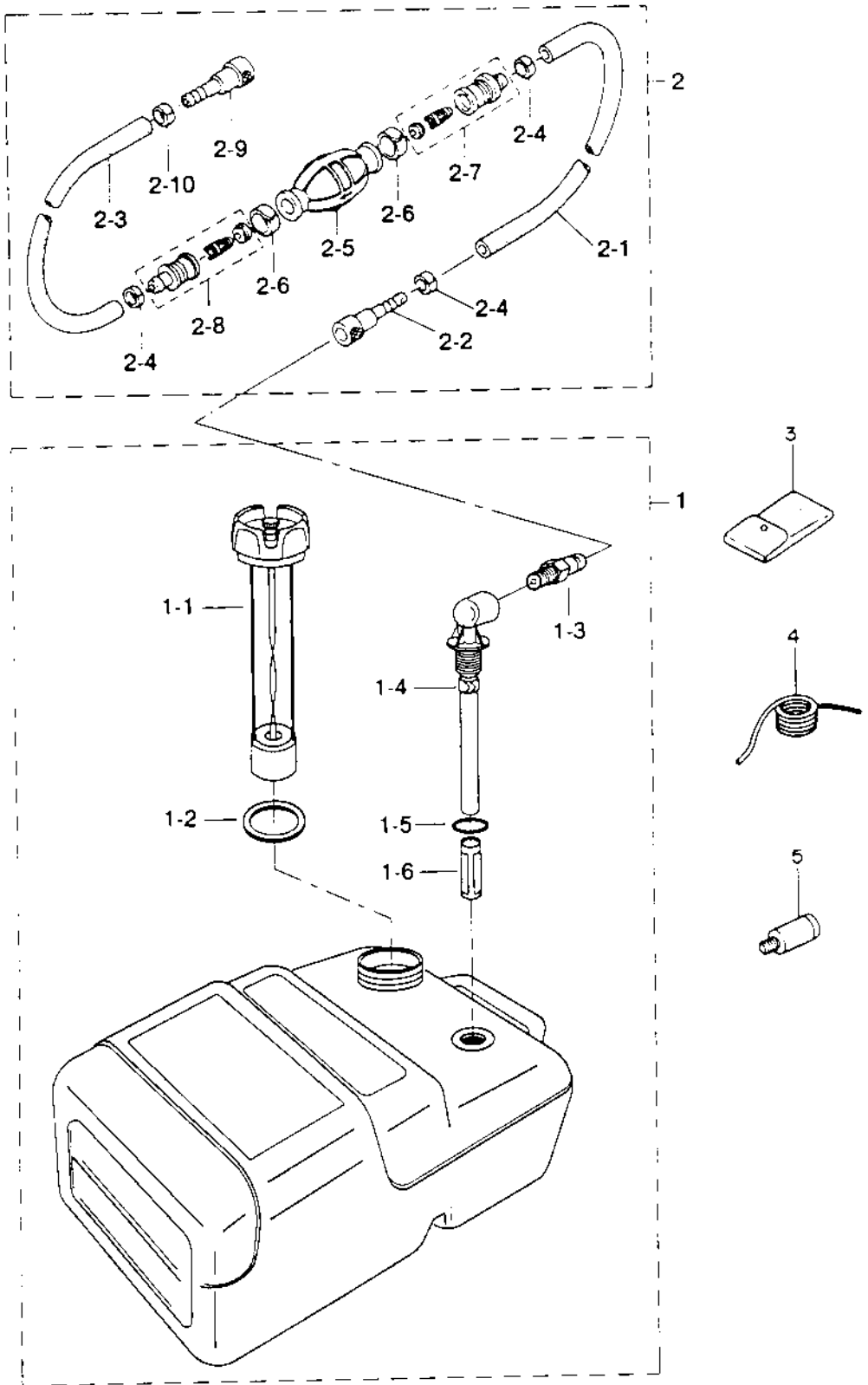
見出番号 Ref. No.	部品番号 Part No.	部 品 名 Part Name	個数 Q'ty			備 考 Remarks
			18 E2	15 D2	9.9 D2	
12-1	3G2S62431-0	チルトストッパ Tilt Stopper	1	1	1	
12-2	951403-0535	スプリングピン Spring Pin	1	1	1	
12-3	350-62437-0	ブッシング、8.2-10-28.5 Bushing, 8.2-10-28.5	1	1	1	
12-4	350-62439-0	セットプレート、チルトストッパ Set Plate, Tilt Stopper	1	1	1	
12-5	910114-0818	ボルト Bolt	2	2	2	
12-6	941303-0800	スプリングワッシャ Spring Washer	2	2	2	
12-7	3C8-62421-1	フリクションスプリング、チルトストッパ Friction Spring, Tilt Stopper	1	1	1	
12-8	346-62438-0	セットピース Set Piece	1	1	1	
12-9	3G2-66351-0	リバースロック A Reverse Lock A	1	1	1	
12-10	3G2-66313-0	アーム、リバースロック Arm, Reverse Lock	1	1	1	
12-11	3G2-66319-0	シャフト、リバースロック A Shaft, Reverse Lock A	1	1	1	
12-12	945303-0600	Eリング、6 E-Ring, 6	2	2	2	
12-13	3G2-66321-0	ロッド、リバースロック A Rod, Reverse Lock A	1	1	1	
12-14	951503-0212	スプリットピン、2-12 Sprit Pin, 2-12	1	1	1	
12-15	3G2-66312-0	リンク、リバースロック A Link, Reverse Lock A	2	2	2	
12-16	3G2-66331-0	スプリング、リバースロック Spring, Reverse Lock	2	2	2	
12-17	350-66315-0	スプリング、リバースロックリンク Spring, Reverse Lock Link	1	1	1	
12-18	3G2-66311-0	レバー、リバースロック Lever, Reverse Lock	1	1	1	
12-19	3M2-05254-0	シャフト、リバースロックレバー Shaft, Reverse Lock Lever	1	1	1	
12-20	941403-0800	ウェーブワッシャ Wave Washer	1	1	1	
12-21	3C8-66308-0	ワッシャ、6-16-1.5 Washer, 6-16-1.5	1	1	1	
12-22	346-66333-0	グリップ、リバースロックレバー Grip, Reverse Lock Lever	1	1	1	
12-23	346-66334-0	ストッパ、グリップ Stopper, Grip	1	1	1	

モータカバー
Fig. 13 MOTOR COVER



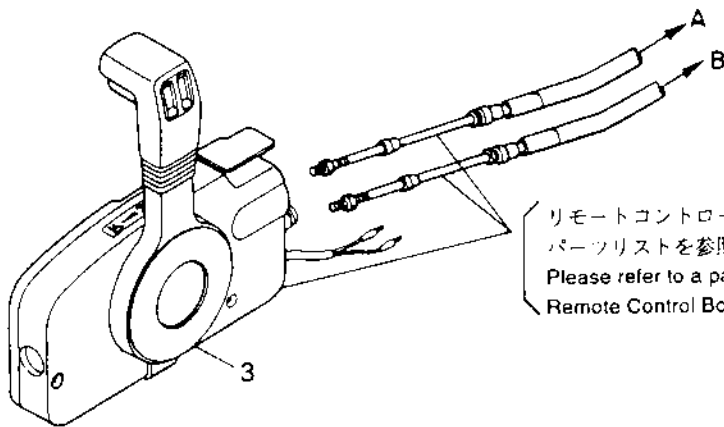
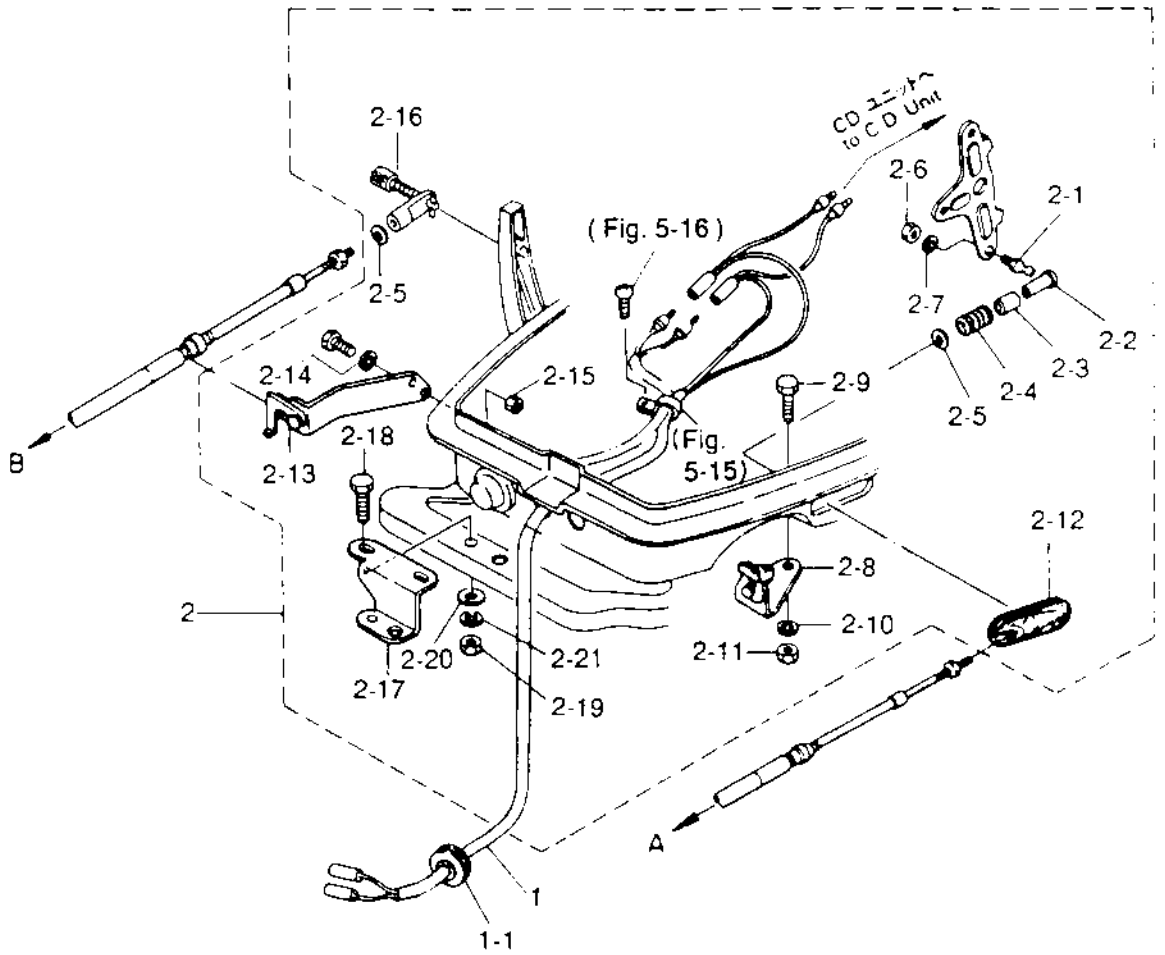
見出番号 Ref. No.	部品番号 Part No.	部 品 名 Part Name	個数 Q'ty			備 考 Remarks
			18 E2	15 D2	9.9 D2	
13-1	350S67100-3	モータカバーロウ Motor Cover Lower	1	1	1	
13-2	910114-0620	ボルト Bolt	2	2	2	
13-3	940103-0600	ワッシャ Washer	2	2	2	
13-4	338S67141-0	フックレバー Hook Lever	1	1	1	
13-5	338-67147-0	シールリング、フックレバー Seal Ring Hook Lever	1	1	1	ø13.8 - ø22 - 3.7mm
13-6	350-67105-0	ブッシング、14 - 16.5 - 17.7 Bushing, 14 - 16.5 - 17.7	1	1	1	
13-7	3C8-67146-0	ワッシャ、14 - 22 - 1 Washer, 14 - 22 - 1	1	1	1	
13-8	941403-1400	ウェーブワッシャ、d=14 Wave Washer, d=14	1	1	1	
13-9	345-67142-1	カバーフック Cover Hook	1	1	1	
13-10	910103-0612	ボルト Bolt	1	1	1	
13-11	3C8-66308-0	ワッシャ、6 - 16 - 1.5 Washer, 6 - 16 - 1.5	1	1	1	
13-12	346-67165-0	グロメットB、モータカバーロウ Grommet B, Motor Cover Lower	1	1	1	
13-13	353-67162-0	グロメット、バッテリーコード Grommet, Battery Cord	1	1	1	
13-14	350-01215-1	オイルシール、12.8 - 25 - 7 Oil Seal, 12.8 - 25 - 7	1	1	1	
13-15	345-01111-0	ノック、6 - 12 Dowel Pin, 6 - 12	2	2	2	
13-16	350-01303-1	ガスケット、エンジンベース Gasket, Engine Base	1	1	1	
13-17	3M4S67500-0	モータカバーアッパアッシ Motor Cover Upper Ass'y	1			UNIQUE
	3M3S67500-0	モータカバーアッパアッシ Motor Cover Upper Ass'y		1		UNIQUE
	3M2S67500-0	モータカバーアッパアッシ Motor Cover Upper Ass'y			1	UNIQUE
13-17-1	3M2S67521-0	* チルトハンドル Tilt Handle	1	1	1	
13-17-3	930103-0600	* ナット Nut	2	2	2	
13-17-4	941303-0600	* スプリングワッシャ Spring Washer	2	2	2	
13-17-5	3C8-66308-0	* ワッシャ、6 - 16 - 1.5 Washer, 6 - 16 - 1.5	2	2	2	
13-17-6	344-67503-0	* シールラバー、スタータ Seal Rubber, Starter	1	1	1	
13-17-7	3M4S87801-0	* デカルセット Decal Set	1			UNIQUE
	3M3S87801-0	* デカルセット Decal Set		1		UNIQUE
	3M2S87801-0	* デカルセット Decal Set			1	UNIQUE
13-17-8	3M2-67501-0	* シールラバ、モータカバーアッパ Seal Rubber, Motor Cover Upper	1	1	1	ℓ = 1460mm
13-18	332-72025-0	ラベル、スパークプラグ Label, Spark Plug	1	1	1	

セパレートフュエルタンク(プラスチック)・アクセサリー
 Fig. 14 SEPARATE FUEL TANK (Plastic) • ACCESSORIES



見出番号 Ref. No.	部品番号 Part No.	部 品 名 Part Name	個数 Q'ty			備 考 Remarks
			18 E2	15 D2	9.9 D2	
14-1	3C7-70177-0	フュエルタンクアッシ (25L) Fuel Tank Ass'y (25L)	1	1	1	UNIQUE
14-1-1	3C7-70050-0	* フュエルゲージベンテッドキャップアッシ Fuel Gauge Vented Cap Ass'y	1	1	1	
14-1-2	3C7-70021-0	* キャップガスケット Cap Gasket	1	1	1	
14-1-3	3E0-70270-0	* メイルクイックコネクタ Male Quick Connector	1	1	1	
14-1-4	3C7-70155-0	* フュエルピクアップエルボ Elbow Tubing and Clamp Ass'y	1	1	1	
14-1-5	3C7-70199-0	* Oリング O-Ring	1	1	1	
14-1-6	3C7-70113-0	* フィルタ Filter	1	1	1	
14-2	3B7-70200-3	プライマバルブアッシ Primer Bulb Ass'y	1	1	1	
14-2-1	98AB-7-1600	* フュエルパイプ A Fuel Pipe A	1	1	1	
14-2-2	3B2-70281-0	* フュエルコネクタ(タンク、フィメール) Fuel Connector (Tank side, Female)	1	1	1	
14-2-3	98AB-7-0700	* フュエルパイプ B Fuel Pipe B	1	1	1	
14-2-4	332-70201-0	* クランプ Clamp	4	4	4	
14-2-5	3C7-70211-0	* プライマバルブ Primer Bulb	1	1	1	
14-2-6	3C7-70217-0	* クランプ Clamp	2	2	2	
14-2-7	3C7-70220-1	* ジョイントA アッシ IN Joint A Ass'y IN	1	1	1	
14-2-8	3C7-70224-1	* ジョイントA アッシ OUT Joint A Ass'y OUT	1	1	1	
14-2-9	3B2-70250-1	* フュエルコネクタ(エンジン、フィメール) Fuel Connector (Engine side, Female)	1	1	1	
14-3	332-72100-0	ツールアッシ Tool Ass'y	1	1	1	
14-4	332-72201-0	ロープ Rope	1	1	1	
14-5	336-60007-0	フラッシングプラグ Flushing Plug	1	1	1	

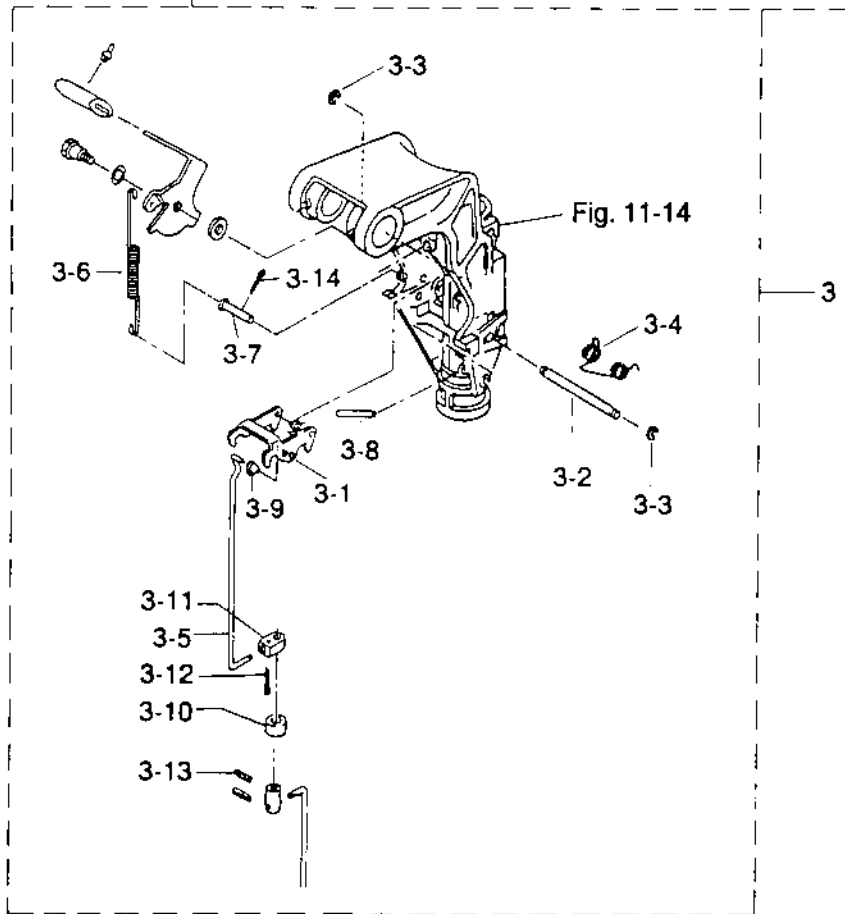
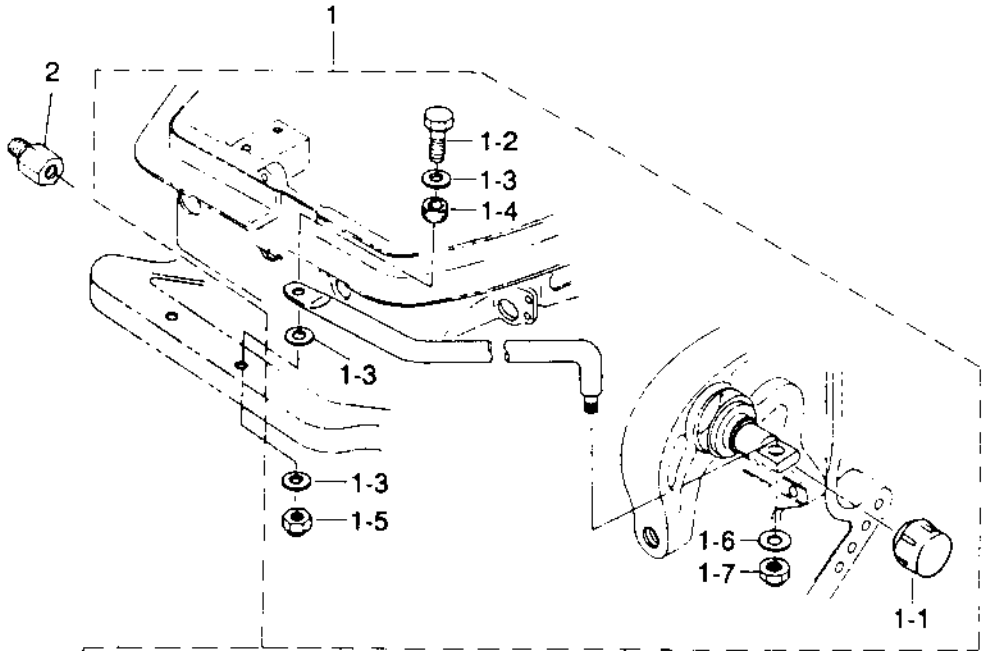
オプションパーツリモートコントロール
Fig. 15 POTENTIAL PARTS REMOTE CONTROL



リモートコントロールボックスの
 パーツリストを参照して下さい。
 Please refer to a parts list for
 Remote Control Box.

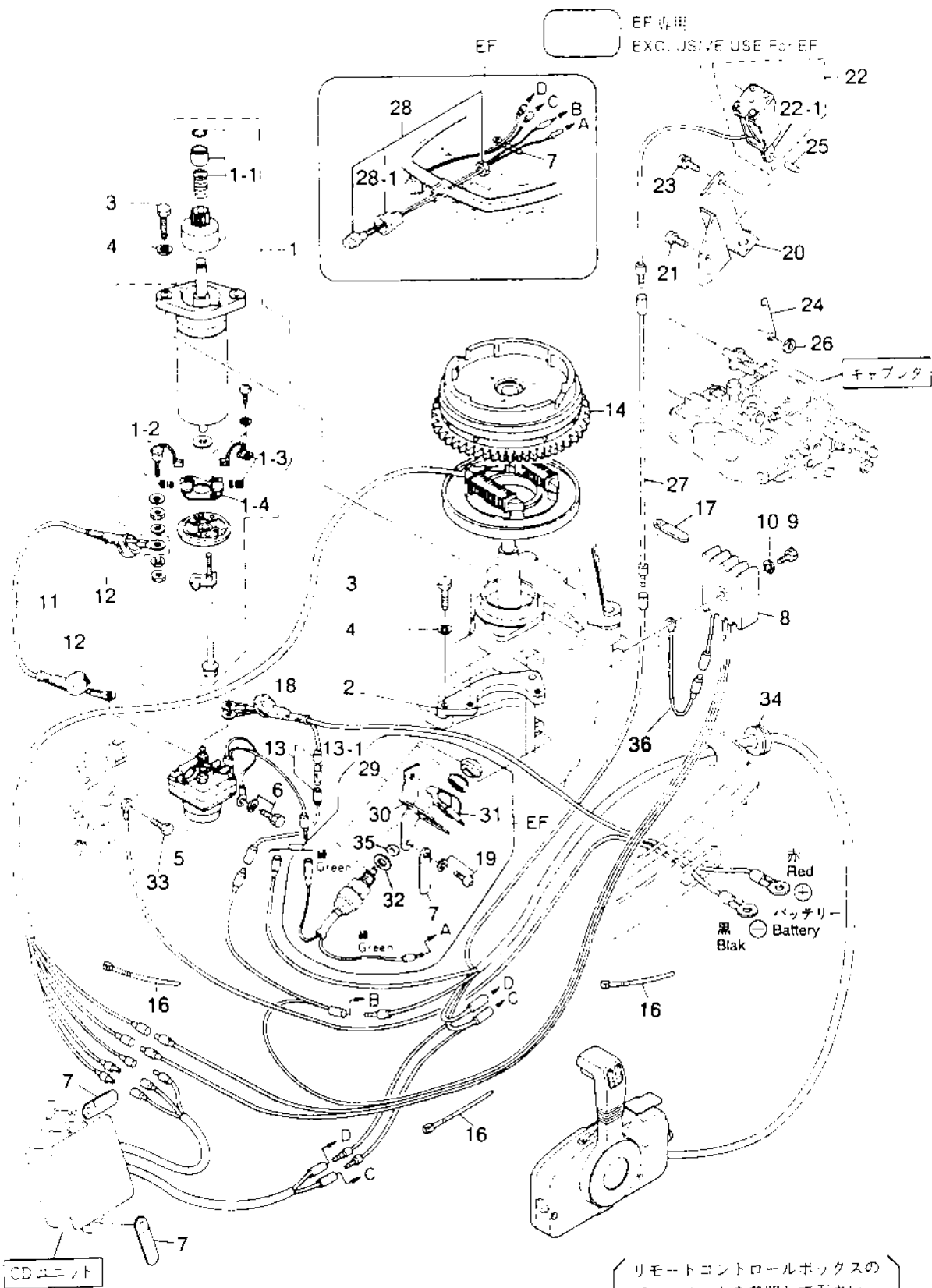
見出番号 Ref. No.	部品番号 Part No.	部 品 名 Part Name	個数 Q'ty			備 考 Remarks
			18 E2	15 D2	9.9 D2	
15-1	361-83853-0	リモコンストップコード 3.9m R.C. Stop Cord 3.9m	1	1	1	
	361-83858-0	リモコンストップコード 5.9m R.C. Stop Cord 5.9m	1	1	1	
15-1-1	345-76023-0	* グロメット、ストップコード Grommet, Stop Cord	1	1	1	
15-2	398-83880-1	S. リモコンフィッティングパーツアッシ S.R.C. Fitting Parts Ass'y	1	1	1	インチスクリュー用 for inch screw
15-2-1	345-83721-0	* ボールジョイント Ball Joint	1	1	1	
15-2-2	3A1-83722-0	* ボールホルダ Ball Holder	1	1	1	インチスクリュー用 for inch screw
15-2-3	332-83723-0	* ホルダキャップ Holder Cap	1	1	1	
15-2-4	332-83724-0	* キャップスプリング Cap Spring	1	1	1	
15-2-5	332-83725-0	* ワッシャ、5.5 - 14 - 1.2 Washer, 5.5 - 14 - 1.2	2	2	2	
15-2-6	930103-0600	* ナット Nut	1	1	1	
15-2-7	941303-0600	* スプリングワッシャ Spring Washer	1	1	1	
15-2-8	350-83820-0	* ケーブルクリップアッシ Cable Clip Ass'y	1	1	1	
15-2-9	910103-0518	* ボルト Bolt	2	2	2	
15-2-10	941303-0500	* スプリングワッシャ Spring Washer	2	2	2	
15-2-11	930103-0500	* ナット Nut	2	2	2	
15-2-12	346-83732-0	* グロメット、スロットルケーブル Grommet, Throttle Cable	1	1	1	
15-2-13	350-83870-0	* クラッチケーブルクリップアッシ Clutch Cable Clip Ass'y	1	1	1	
15-2-14	910103-6616	* ボルト Bolt	2	2	2	
15-2-15	930103-0600	* ナット Nut	2	2	2	
15-2-16	3A1-83710-1	* スリーブ B ガイドアッシ Sleeve B Guide Ass'y	1	1	1	インチスクリュー用 for inch screw
15-2-17	346-84830-1	* ステアリングフックプレート Steering Hook Plate	1	1	1	
15-2-18	910103-0830	* ボルト Bolt	2	2	2	
15-2-19	930103-0800	* ナット Nut	2	2	2	
15-2-20	941303-0800	* スプリングワッシャ Spring Washer	2	2	2	
15-2-21	940103-0800	* ワッシャ Washer	2	2	2	
15-3	3B7-84350-1	リモコンボックスアッシ (RC5C) Remote Control Box Ass'y (RC5C)	1	1	1	STD for EP UNIQUE
	3B7-84360-0	リモコンボックスアッシ (RC5D) Remote Control Box Ass'y (RC5D)	1	1	1	OPT for F UNIQUE

オプションパーツドラックリンク/リバースロック
 Fig. 16 OPTIONAL PARTS DRAG LINK/REVERS LOCK



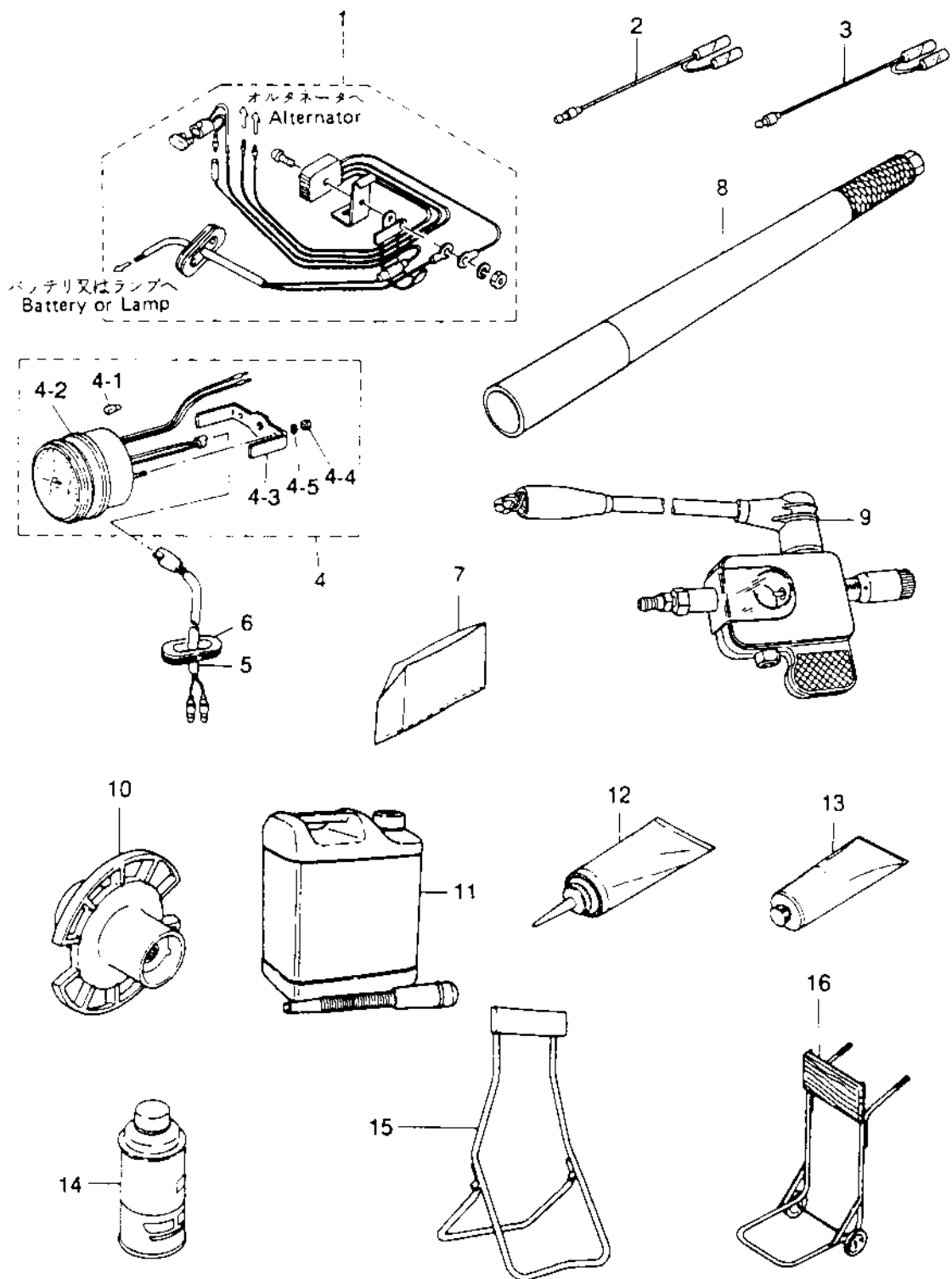
見出番号 Ref. No.	部品番号 Part No.	部 品 名 Part Name	個数 Q'ty			備 考 Remarks
			18 E2	15 D2	9.9 D2	
16-1	3G2-84905-0	ドラックリンク G アッシ Drag Link G Ass'y	1	1	1	
16-1-1	3F3-84908-0	* シールリング、ドラックリンク Seal Ring, Drag Link	1	1	1	
16-1-2	910103-0840	* ボルト Bolt	1	1	1	
16-1-3	940103-0800	* ワッシャ Washer	3	3	3	
16-1-4	3G2-84914-0	* カラー、8.1 - 10.5 - 6.5 Collar, 8.1 - 10.5 - 6.5	1	1	1	
16-1-5	930403-0800	* ナイロンナット、8P1.25 Nylon Nut, 8P1.25	1	1	1	
16-1-6	353-84916-0	* ワッシャ、9.6 - 18 - 2 Washer, 9.6 - 18 - 2	1	1	1	
16-1-7	353-84918-0	* ナイロンナット、3/8 Nylon Nut, 3/8	1	1	1	
16-2	353-84904-0	スペーサ、ドラックリンクステアリング Spacer, Drag Link Steering	1	1	1	
16-3	3G2-66901-0	シフトレバー、リバースロック キット Shift Lever, Reverse Lock Kit	1	1	1	
16-3-1	3B2-66322-0	* リバースロック B Reverse Lock B	1	1	1	セット販売 To be purchased as an Ass'y
16-3-2	3G2-66324-0	* シャフト、リバースロック B Shaft, Reverse Lock B	1	1	1	
16-3-3	945303-0500	* E リング、d=5 E-Ring, d=5	2	2	2	
16-3-4	369-62434-0	* スプリング、リバースロック B Spring, Reverse Lock B	1	1	1	
16-3-5	3G2-66305-0	* リンク、リバースロック B Link, Reverse Lock B	1	1	1	
16-3-6	3G2-62434-0	* スプリング B、リバースロックレバ Spring B, Reverse Lock Lever	1	1	1	
16-3-7	350-66223-0	* ピン Pin	1	1	1	
16-3-8	951403-0535	* スプリングピン Spring Pin	1	1	1	
16-3-9	345-05224-0	* ø5 ロッドスナップ ø5 Rod Snap	1	1	1	
16-3-10	350-66337-0	* スペーサ、6.1 - 12 - 12 Spacer, 6.1 - 12 - 12	1	1	1	
16-3-11	350-66302-0	* ジョイント、リバースロックリンク Joint, Reverse Lock Link	1	1	1	
16-3-12	951503-0212	* スプリットピン、2 - 12 Split Pin, 2 - 12	1	1	1	
16-3-13	951403-0312	* スプリングピン、3 - 12 Spring Pin, 3 - 12	1	1	1	
16-3-14	951503-1610	* スプリットピン、1.6 - 10 Split Pin, 1.6 - 10	1	1	1	

オプションパーツエレクトリックスターター
Fig. 17 POTENTIAL PARTS ELECTRIC STARTER



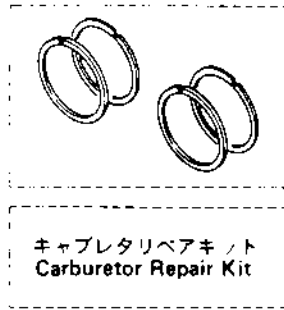
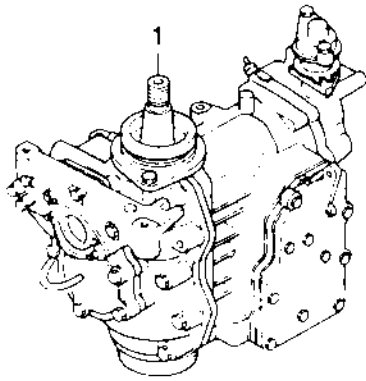
見出番号 Ref. No.	部品番号 Part No.	部 品 名 Part Name	個数 Q'ty			備 考 Remarks
			18 E2	15 D2	9.9 D2	
17-1	350-76010-0	スタータモータアッシ Starter Motor Ass'y	1	1	1	for EP, EF
17-1-1	350-76015-0	* ピニオンアッシ Pinion Ass'y	1	1	1	for EP, EF
17-1-2	350-76012-0	* カーボンブラシ (+) (スプリング付) Carbon Brush (+) (with Spring)	1	1	1	for EP, EF
17-1-3	350-76013-0	* カーボンブラシ (-) (スプリング付) Carbon Brush (-) (with Spring)	1	1	1	for EP, EF
17-1-4	350-76014-0	* ブラシホルダ Brush Holder	1	1	1	for EP, EF
17-2	350-76011-0	ブラケット、スタータモータ Bracket, Starter Motor	1	1	1	for EP, EF
17-3	916103-0830	ボルト Bolt	4	4	4	for EP, EF
17-4	941303-0800	スプリングワッシャ Spring Washer	4	4	4	for EP, EF
17-5	346-76040-0	ソレノイド、スタータ Solenoid, Starter	1	1	1	for EP, EF
17-6	910103-6618	ボルト Bolt	1	1	1	for EP, EF
17-7	398-06972-0	クランプ、6.5 - 67P Clamp, 6.5 - 67P	4	4	4	for EP, EF
17-8	3G2-76060-0	レクチファイアコンプリート Rectifier Complete	1	1	1	18E2/15D2/9.9D2~ for EP, EF
17-9	921503-0525	スクリュ Screw	1	1	1	for EP, EF
17-10	941303-0500	スプリングワッシャ Spring Washer	1	1	1	for EP, EF
17-11	3B2-76147-1	スタータコード Starter Cord	1	1	1	200mm for EP, EF
17-12	3A3-76145-0	キャップ、スタータターミナル Cap, Starter Terminal	2	2	2	for EP, EF
17-13	3B2-76062-0	* ヒューズワイヤアッシ Fuse Wire Ass'y	1	1	1	for EP, EF
17-13-1	346-76212-0	* ヒューズ 15A Fuse 15A	1	1	1	for EP, EF
17-14	3G2-06091-1	* フライホイールカップ (リングギア付) Flywheel Cup (with Ring Gear)	1	1	1	18E2/15D2/9.9D2~ for EP, EF
17-15	3B2-76120-0	バッテリーコード Battery Cord	1	1	1	2,000mm for EP, EF
17-16	353-84398-0	バンド、リードワイヤ Band, Lead Wire	2 1	2 1	2 1	for EP : 2 for EF : 1
17-17	309-06972-0	クランプ、6.5 - 47.5P Clamp, 6.5 - 47.5P	1	1	1	for EP
17-18	3B7-76145-0	キャップ、コード Cap, Cord	1	1	1	for EP, EF
17-19	921503-6612	スクリュ Screw	1 2	1 2	1 2	for EP : 1 for EF : 2
17-20	3G2-76055-1	ブラケット、チョークソレノイド Bracket, Choke Solenoid	1	1	1	for EP
17-21	921503-6512	スクリュ Screw	2	2	2	for EP
17-22	361-76050-0	チョークソレノイド Choke Solenoid	1	1	1	for EP
17-22-1	361-76073-0	* プランジャ、チョークソレノイド Plunger, Choke Solenoid	1	1	1	
17-23	921503-6408	スクリュ Screw	3	3	3	for EP
17-24	3G2-76057-1	フック、チョークソレノイド Choke, Solenoid	1	1	1	for EP

オプションパーツ アクセサリー
Fig. 18 OPTIONAL PARTS ACCESSORIES



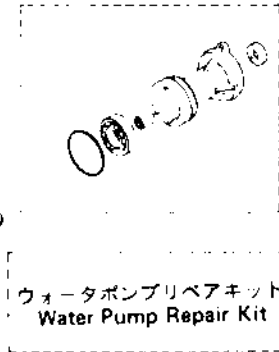
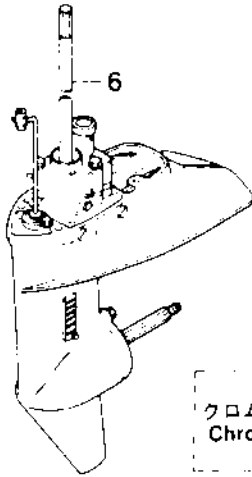
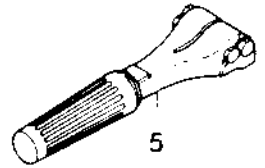
見出番号 Ref. No.	部品番号 Part No.	部 品 名 Part Name	個数 Q'ty			備 考 Remarks
			18 E2	15 D2	9.9 D2	
18-1	3G2-76160-0	レクチファイアキット Rectifier Kit	1	1	1	18E2/15D2/9.9D2-
18-2	361-72542-0	セパレートコード(ホワイト) Separate Cord (White)	1	1	1	
18-3	361-72543-0	セパレートコード(イエロウ) Separate Cord (Yellow)	1	1	1	
18-4	3B7-72530-1	タコメータアッシ Tachometer Ass'y	1	1	1	UNIQUE
18-4-1	3B7-72659-0	*バルブ、メータ 12V - 1.7W Bulb, Meter 12V - 1.7W	1	1	1	
18-4-2	3B7-72656-0	*ダンパ、メータ Dumper, Meter	1	1	1	
18-4-3	3B7-72661-0	*フィッティングプレート Fitting Plate	1	1	1	
18-4-4	930203-0500	*ナット Nut	2	2	2	
18-4-5	941303-0500	*スプリングワッシャ Spring Washer	2	2	2	
18-5	361-72539-0	リードワイヤ、タコメータ Lead Wire, Tachometer	1	1	1	
18-6	345-67169-0	グロメット、コード Grommet, Cord	1	1	1	
18-7	332-72311-0	ビニールモータカバー (M) Vinyl Engine Cover (M)	1	1	1	UNIQUE
18-8	3A1-63039-0	ロングハンドル 0.8m Long Handle 0.8m	1	1	1	
	3A1-63038-0	ロングハンドル 1.0m Long Handle 1.0m	1	1	1	
18-9	3F3-72540-0	イグニッションチェッカー Ignition Checker	1	1	1	
18-10	362-64111-0	テストプロペラ Test Propeller	1	1	1	
18-11	3C7-72301-0	スーパーゴールド (0.4L) Super Gold (0.4 liter)	1	1	1	Engine Oil N.A.F.N.
	3C7-72302-0	スーパーゴールド (1.0L) Super Gold (1.0 liter)	1	1	1	Engine Oil N.A.F.N.
	3C7-72304-0	スーパーゴールド (4.0L) Super Gold (4.0 liter)	1	1	1	Engine Oil N.A.F.N.
	3C7-72303-0	スーパーゴールド (20.0L) Super Gold (20.0 liter)	1	1	1	Engine Oil N.A.F.N.
18-12	332-72305-0	ギヤオイル (260cc) Gear Oil (260cc)	1	1	1	30 チューブ/ケース 30 tubes/case N.A.F.N.
	332-72306-0	ギヤオイル (500cc) Gear Oil (500cc)	1	1	1	20 チューブ/ケース 20 tubes/case N.A.F.N.
18-13	332-72309-0	グリス (250g) Grease (250g)	1	1	1	24 チューブ/ケース 24 tubes/case N.A.F.N.
18-14	3B7-72326-0	タッチアップペイント(シルバーグレー) Touch-up Paint (Silver Gray)	1	1	1	
18-15	332-72402-0	スタンド Stand	1	1	1	
18-16	332-72401-0	車付スタンド Outboard Stand Caster	1	1	1	

アッセンブリ・キット
Fig. 19 ASSEMBLY KIT



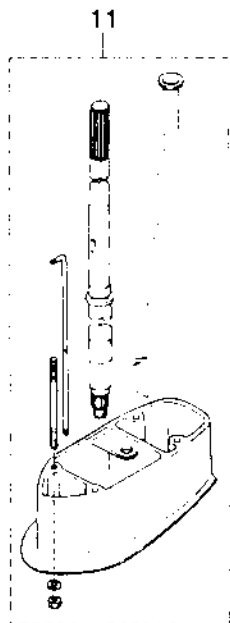
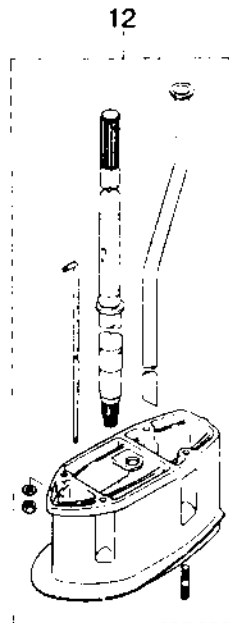
4 パワーヘッドガスケットセット
Power Head Gasket Set

キャブレタリペアキット
Carburetor Repair Kit



ウォーターポンプリペアキット
Water Pump Repair Kit

クロムメッキウォーターポンプキット
Chrome Plate Water Pump Kit



ロウユニットガスケットセット
Lower Unit Gasket Set

ハンドルキット
Handle Kit

エレクトロスタータキット (P タイプ)
Electric Starter Kit (P type)

エレクトロスタータキット (F タイプ)
Electric Starter Kit (F type)

見出番号 Ref. No.	部品番号 Part No.	部 品 名 Part Name	個数 Q'ty			備 考 Remarks
			18 E2	15 D2	9.9 D2	
19-1	3M4B87100-0	エンジンショートブロック Engine Short Block	1			incl. Engine Base Gasket & Spark plugs
	3M2B87100-1	エンジンショートブロック Engine Short Block		1	1	15D2/9.9D2~
19-2	3G2-87123-0	ピストンリングセット (Std) Piston Ring Set (Std)		1	1	
	3G2-00011-0	* ピストンリング 1st (Std) Piston Ring 1st (Std)		2	2	
	351-00011-0	* ピストンリング 2nd (Std) Piston Ring 2nd (Std)		2	2	
	3G2-87124-0	ピストンリングセット (0.5 O/S) Piston Ring Set (0.5 O/S)		1	1	
	3G2-00014-0	* ピストンリング 1st (0.5 O/S) Piston Ring 1st (0.5 O/S)		2	2	
	351-00014-0	* ピストンリング 2nd (0.5 O/S) Piston Ring 2nd (0.5 O/S)		2	2	
19-2	350-87123-0	ピストンリングセット (Std) Piston Ring Set (Std)	1			
	350-00011-0	* ピストンリング (Std) Piston Ring (Std)	4			
	350-87124-0	ピストンリングセット (0.5 O/S) Piston Ring Set (0.5 O/S)	1			
	350-00014-0	* ピストンリング (0.5 O/S) Piston Ring (0.5 O/S)	4			
19-3	3G2-87122-0	キャブレタリペアキット Carburetor Repair Kit	1	1	1	
	3C8-02011-0	* Oリング O-Ring	1	1	1	
	3C8-03169-0	* プラグ Plug	1	1	1	
	3C8-03147-0	* フロートバルブ Float Valve	1	1	1	
	3C8-03126-0	* フロートアームピン Float Arm Pin	1	1	1	
	3C8-03125-0	* フロート Float	1	1	1	
	3C8-03121-0	* ガスケット Gasket	1	1	1	
	922532-6412	* スクリュー Screw	4	4	4	
	3C8-03193-0	* ガスケット Gasket	1	1	1	
	3C8-03182-0	* ガスケット、キャブレタカバー Gasket, Carburetor Cover	1	1	1	
19-4	3G4-87121-0	パワーヘッドガスケットセット Power Head Gasket Set	1			
	3G2-87121-0	パワーヘッドガスケットセット Power Head Gasket Set		1	1	
	350-01005-0	* ヘッドガスケット Head Gasket	1			
	351-01005-0	* ヘッドガスケット Head Gasket		1	1	
	346-01032-0	* ガスケットサーモスタット Gasket, Thermostat	1	1	1	

見出番号 Ref. No.	部品番号 Part No.	部 品 名 Part Name	個数 Q'ty			備 考 Remarks
			18 E2	15 E2	9.9 D2	
	350-02305-0	* アウタガスケット Outer Gasket	1	1	1	
	350-02306-0	* インナガスケット Inner Gasket	1	1	1	
	350-00121-0	* オイルシール、25-45-8 Oil Seal, 25-45-8	1	1	1	
	338-01403-0	* Oリング、2-55.5 O-Ring, 2-55.5	1	1	1	
	350-01215-5	* オイルシール、25-62-9.5 Oil Seal, 25-62-9.5	1	1	1	
	350-02104-0	* ガスケットA、インレットマニホールド Gasket A, Inlet Manifold	1	1	1	
	350-02105-1	* ガスケットB、インレットマニホールド Gasket B, Inlet Manifold	1	1	1	
	3C8-03121-0	* ガスケット、キャブレタ Gasket, Carburetor	1	1	1	
	3C8-02011-0	* パッキン、キャブレタ Packing, Carburetor	1	1	1	
	346-02235-0	* ガスケットA Gasket A	1	1	1	
	3C8-03193-0	* ガスケット Gasket	1	1	1	
	350-61012-1	* ガスケット、ドライブシャフトハウジング Gasket, Drive Shaft Housing	1	1	1	
	350-01215-1	* オイルシール、12.8-25-7 Oil Seal, 12.8-25-7	1	1	1	
	350-01303-0	* ガスケット、エンジンベース Gasket, Engine Base	1	1	1	
	3G2-02414-0	* ガスケット、エアサイレンサー Gasket, Air Silencer	1	1	1	
19-5	398S63003-0	ハンドルアッシ Handle Ass'y	1	1	1	
19-6	398S87301-0	ロウユニットアッシS Lower Unit Ass'y S	1	1	1	トランサム(S)用 for transom (S)
19-6	398S87302-0	ロウユニットアッシL Lower Unit Ass'y L	1	1	1	トランサム(L)用 for transom (L)
19-7	362S87323-0	プロペラシャフトハウジングアッシ Propeller Shaft Housing Ass'y	1	1	1	
19-8	362-87322-0	ウォーターポンプリペアキット Water Pump Repair Kit	1	1	1	
	334-65021-0	* インペラ、ウォーターポンプ Impeller, Water Pump	1	1	1	
	350-65022-0	* キー、ポンプインペラ Key, Pump Impeller	1	1	1	
	350-65011-1	* ライナー、ポンプケース Liner, Pump Case	1	1	1	
	350-65025-0	* ガイドプレート、ウォーターポンプ Guide Plate, Water Pump	1	1	1	
	910114-0652	* ボルト Bolt	4	4	4	
	940103-0600	* ワッシャ Washer	4	4	4	

見出番号 Ref. No.	部品番号 Part No.	部 品 名 Part Name	個数 Q'ty			備 考 Remarks
			18 E2	15 D2	9.9 D2	
19-9	362-65231-0	クロムメッキウォーターポンプキット Chrome Plated Water Pump Kit	1	1	1	
	334-65021-0	* インペラ、ウォーターポンプ * Impeller, Water Pump	1	1	1	
	362-65238-0	* ライナー、クロムメッキポンプケース * Liner, Chrome Plated Pump Case	1	1	1	
	362-65239-0	* ガイドプレート、クロムメッキウォーターポンプ * Guide Plate, Chrome Plated Water Pump	1	1	1	
19-10	398-87321-0	ロワユニットガスケットセット Lower Unit Gasket Set	1	1	1	
	362-02312-0	* ガスケット、エキゾーストパイプ * Gasket, Exhaust Pipe	1	1	1	
	332-60006-0	* ガスケット、ウォータープラグ * Gasket, Water Plug	1	1	1	
	332-60006-0	* ガスケット、オイルプラグ * Gasket, Oil Plug	2	2	2	
	121-32071-0	* Oリング、2.4 - 59.6 * O-Ring, 2.4 - 59.6	1	1	1	
	346-65013-0	* オイルシール、17 - 30 - 9 * Oil Seal, 17 - 30 - 9	1	1	1	
	332-60223-0	* オイルシール、13.8 - 26 - 9.5 * Oil Seal, 13.8 - 26 - 9.5	1	1	1	
	336-62415-0	* Oリング、3.5 - 36 * O-Ring, 3.5 - 36	1	1	1	
	332-66021-0	* Oリング、2.4 - 5.8 * O-Ring, 2.4 - 5.8	2	2	2	
	336-62415-0	* Oリング、3.5 - 36 * O-Ring, 3.5 - 36	1	1	1	
19-11	398S87313-0	エクステンションハウジングキット LL Extension Housing Kit LL	1	1	1	トランサム(LL)用 for transom (LL)
19-12	398S87314-0	エクステンションハウジングキット UL Extension Housing Kit UL	1	1	1	トランサム(UL)用 for transom (UL)
19-13	398S63000-1	ハンドルキット Handle Kit	1	1	1	
	398S63003-0	* ハンドルアッシ * Handle Ass'y	1	1	1	
	346-63201-0	* ボルト * Bolt	2	2	2	
	345-63207-0	* カラー * Collar	2	2	2	
	350-63064-0	* ユニバーサルピニオン * Universal Pinion	1	1	1	
	350-63061-1	* スロットルシャフト B * Throttle Shaft B	1	1	1	
	350-63063-0	* サポート、スロットルシャフト B * Supporter, Throttle Shaft B	2	2	2	
	910103-5628	* ボルト * Bolt	1	1	1	
	945303-0600	* Eリング * E-Ring	1	1	1	
	345-66226-0	* グロメット、スロットルシャフト * Grommet, Throttle Shaft	1	1	1	

見出番号 Ref. No.	部品番号 Part No.	部 品 名 Part Name	個数 Q'ty			備 考 Remarks
			18 E2	15 E2	9.9 D2	
	353-83728-0	* ケーブルピン Cable Pin	1	1	1	
	930106-0600	* ナット Nut	1	1	1	
	346-05234-0	* ø5 ロッドジョイント ø5 Rod Joint	1	1	1	
	353-83719-0	* ワッシャ、8.5 - 18 - 1.6 Washer, 8.5 - 18 - 1.6	1	1	1	
	951603-0800	* Rピン R-Pin	1	1	1	
	345-05224-0	* ロッドスナップ、5 - 2.5 Rod Snap, 5 - 2.5	1	1	1	
	398-63717-0	* リンクロッド、5 - 65L Link Rod, 5 - 65L	1	1	1	
	930106-0500	* ナット Nut	1	1	1	
	346-67165-0	* グロメットB、モータカバーロウ Grommet B, Motor Cover Lower	1	1	1	
	353-67162-0	* グロメット、バッテリーコード Grommet, Battery Cord	1	1	1	
19-14	3G2-76100-2	エレクトリックスタータキット(Pタイプ) Electric Starter Kit (P type)	1	1	1	18E2/15D2/9.9D2-
	350-76010-0	* スタータモータアッシ Starter Motor Ass'y	1	1	1	
	350-76011-0	* ブラケット、スタータモータ Bracket, Starter Motor	1	1	1	
	916103-0830	* ボルト Bolt	4	4	4	
	941303-0800	* スプリングワッシャ Spring Washer	4	4	4	
	346-76040-0	* ソレノイドスタータ Solenoid, Starter	1	1	1	
	910103-6618	* ボルト Bolt	1	1	1	
	398-06972-0	* クランプ、6.5 - 67P Clamp, 6.5 - 67P	4	4	4	
	3G2-76060-0	* レクチファイヤコンプリート Rectifier Complete	1	1	1	
	921503-0525	* スクリュ Screw	1	1	1	
	941303-0500	* スプリングワッシャ Spring Washer	1	1	1	
	3B2-76120-0	* バッテリーコード Battery Cord	1	1	1	
	3B2-76062-0	* ヒューズワイヤアッシ Fuse Wire Ass'y	1	1	1	
	3G2-06091-1	* フライホイールカップ(リングギヤ付) Flywheel Cup (with Ring Gear)	1	1	1	
	3B2-76147-1	* スタータコード Starter Cord	1	1	1	
	3A3-76145-0	* キャップ、スタータターミナル Cap, Starter Terminal	2	2	2	
	3B7-76145-0	* キャップコード Cap Cord	1	1	1	
	309-06972-0	* クランプ、6.5 - 47.5P Clamp, 6.5 - 47.5P	1	1	1	
	336-06973-0	* クランプ、6 - 9.5L Clamp, 6 - 9.5L	1	1	1	

見出番号 Ref. No.	部品番号 Part No.	部 品 名 Part Name	個数 Q'ty			備 考 Remarks
			18 E2	15 D2	9.9 D2	
	922146-4516	* スクリュ、4.5 - 16 Screw, 4.5 - 16	1	1	1	
	940103-0500	* ワッシャ Washer	1	1	1	
	345-76037-0	* グロメット、22 - 2.5 Grommet, 22 - 2.5	1	1	1	
	353-84398-0	* バンド、リードワイヤ Band, Lead Wire	2	2	2	
	398-76049-0	* リードワイヤ Lead Wire	1	1	1	
	3G2-76055-1	* ブラケット、チョークソレノイド Bracket, Choke Solenoid	1	1	1	
	921503-8512	* スクリュ Screw	2	2	2	
	361-76050-0	* チョークソレノイド Choke Solenoid	1	1	1	
	921503-6408	* スクリュ Screw	3	3	3	
	3G2-76057-1	* フック、チョークソレノイド Hook, Choke Solenoid	1	1	1	
	951403-0312	* スプリングピン、3 - 12 Spring Pin, 3 - 12	1	1	1	
	3C7-03271-0	* Oリング、1.5 - 2.5 O-Ring, 1.5 - 2.5	1	1	1	
	910103-0612	* ボルト Bolt	1	1	1	
	3G2-76142-0	* アースワイヤ Ground Cord	1	1	1	
19-15	3G2-76400-1	エレクトリックスタータキット(Fタイプ) Electric Starter Kit (F type)	1	1	1	18E2/15D2/9.9D2~
	350-76010-0	* スタータモータアッシ Starter Motor Ass'y	1	1	1	
	350-76011-0	* ブラケット、スタータモータ Bracket, Starter Motor	1	1	1	
	916103-0830	* ボルト Bolt	4	4	4	
	941303-0800	* スプリングワッシャ Spring Washer	4	4	4	
	346-76040-0	* ソレノイド、スタータ Solenoid, Starter	1	1	1	
	910103-6618	* ボルト Bolt	1	1	1	
	398-06972-0	* クランプ、6.5 - 67P Clamp, 6.5 - 67P	4	4	4	
	3G2-76060-0	* レクチファイヤコンプリート Rectifier Complete	1	1	1	
	921503-0525	* スクリュ Screw	1	1	1	
	941303-0500	* スプリングワッシャ Spring Washer	1	1	1	
	3B2-76120-0	* バッテリコード Battery Cord	1	1	1	
	3B2-76062-0	* ヒューズワイヤアッシ Fuse Wire Ass'y	1	1	1	
	3G2-06091-1	* フライホイールカップ(リングギヤ付) Flywheel Cup (with Ring Gear)	1	1	1	
	3B2-76147-1	* スタータコード Starter Cord	1	1	1	

