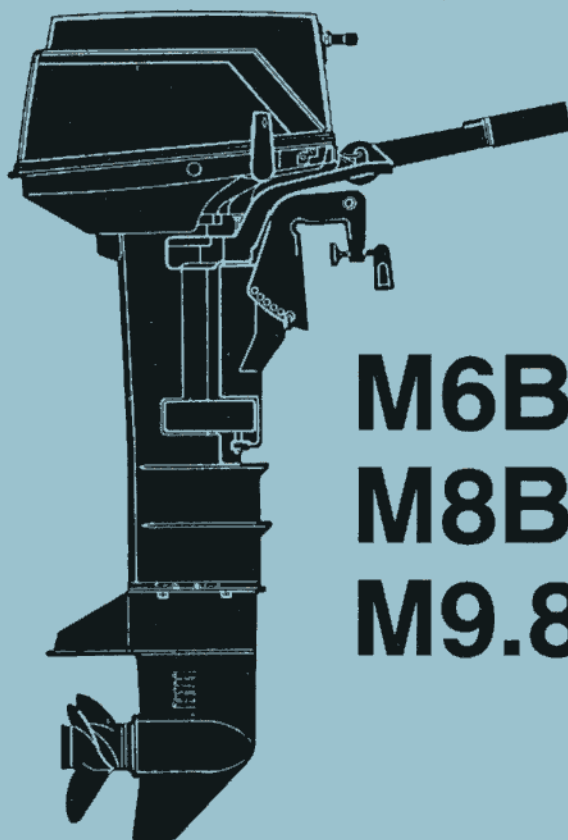


TOHATSU OUTBOARD MOTORS



# PARTS LIST



**M6B**

**M8B**

**M9.8B**

**トーハツ株式会社**

**TOHATSU CORPORATION**

OB NO. 002-21030-4

MAR. 1998 MH 3,600

## HOW TO USE THIS PARTS LIST

1. This Parts List lists the component parts of the Tohatsu outboard motors.
2. Please keep the Parts List updated each time when receiving the Service Bulletin describing the addition, abolition and/or change of parts.
3. Given mark in ( \* ) to part number shows assembly or kit part.

4. Marks in this Parts List show:

STD	: Standard	G	: Gas Assist Manual Tilt Type
OPT	: Optional Parts	M	: Manual Tilt Type
O/S	: Over size	F	: Tiller Handle Type
Ass'y	: Assembly	O	: Auto Mixing Type
AR	: As required	P	: Pleasure Type
E	: Electric Starter Type	PTT	: Power Trim & Tilt Type

5. Attention to order

- 1) Please order painted parts in accordance with following. The parts that fourth figure of the parts number is "B" or "S" have painted.

[Example]

POWER HEAD PARTS

3F3B01001-0

↓

B : Black

LOWER UNIT PARTS

3F3S61192-0

↓

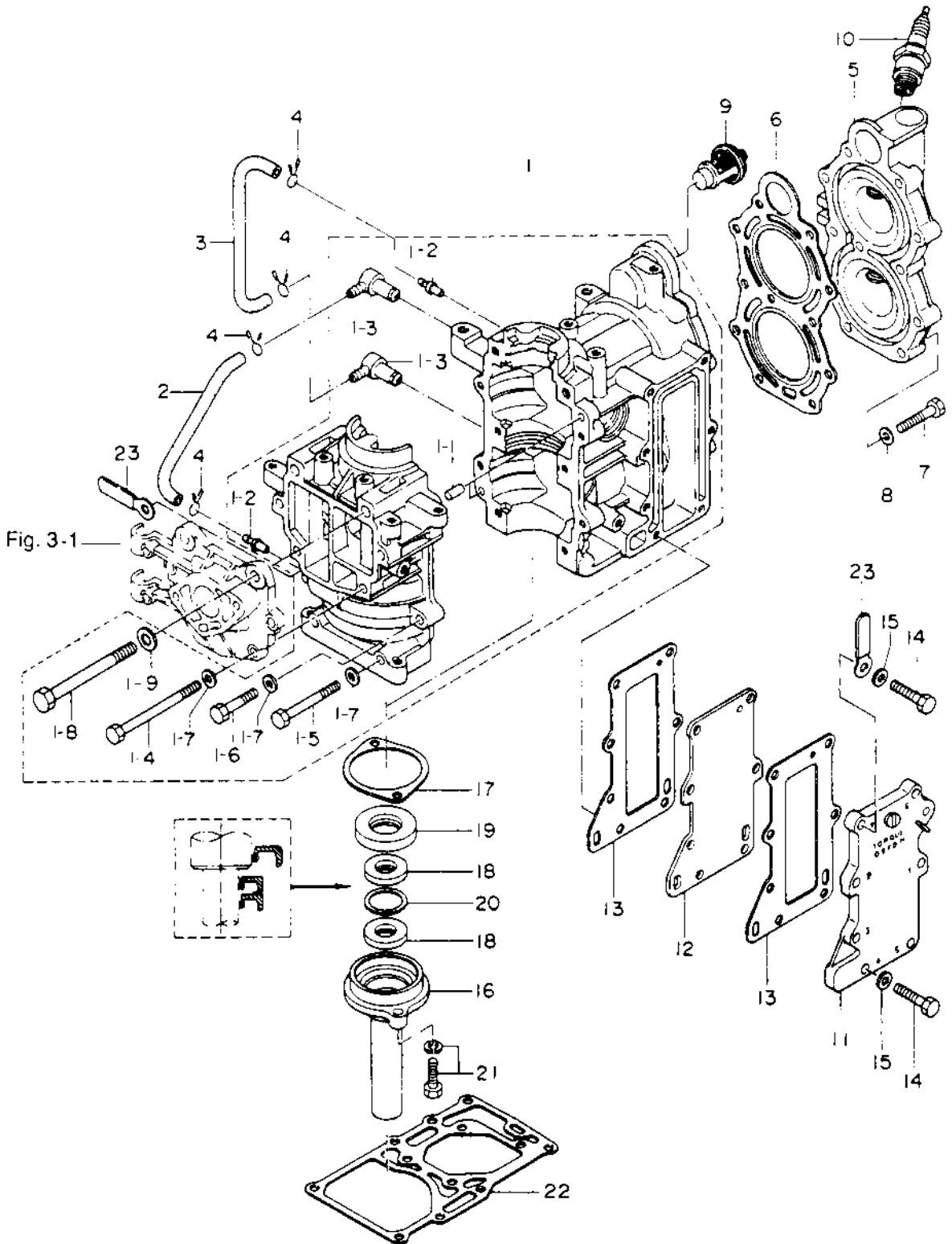
S : Silver gray

- 2) You don't care that the "UNIQUE" or the "N.A.F.N." parts written in the Remarks column.

目 次  
CONTENTS

Fig. 1	シリンダ・クランクケースアッシー CYLINDER・CRANK CASE ASS'Y .....	1
Fig. 2	ピストン・クランクシャフト PISTON・CRANK SHAFT .....	5
Fig. 3	インレット・リードバルブ INLET・REED VALVE .....	7
Fig. 4	キャブレタ CARBURETOR .....	9
Fig. 5	マグネット MAGNETO .....	13
Fig. 6	スロットル・メカニズム THROTTLE MECHANISM .....	15
Fig. 7	ステアリングハンドル (MF/EF タイプ) STEERING HANDLE (MF/EF types) .....	17
Fig. 8	リコイルスタータ・スタータロック RECOIL STARTER・STARTER LOCK .....	19
Fig. 9	ドライブシャフトハウジング・ギヤケース DRIVE SHAFT HOUSING・GEAR CASE .....	21
Fig. 10	トランスミッション・ウォーターポンプ TRANSMISSION・WATER PUMP .....	23
Fig. 11	ギヤシフト GEAR SHIFT .....	27
Fig. 12	ブラケット・リバースロック BRACKET・REVERSE LOCK .....	29
Fig. 13	モータカバー MOTOR COVER .....	33
Fig. 14	リモートコントロール (Pタイプ: STD・Fタイプ: OPT) REMOTE CONTROL (P type: STD・F type: OPT) .....	35
Fig. 15	エレクトリックスタータ (8B Pタイプ) ELECTRIC STARTER (8B P type).....	37
Fig. 16	エレクトリックスタータ (Fタイプ: OPT) ELECTRIC STARTER (F type: OPT) .....	41
Fig. 17	セパレートフュエルタンク (プラスチック) ・アクセサリ SEPARATE FUEL TANK (Plastic)・ACCESSORIES. ....	45
Fig. 18	オプションパーツ OPTIONAL PARTS.....	47
Fig. 19	アッセンブリ・キット ASSEMBLY・KIT .....	51

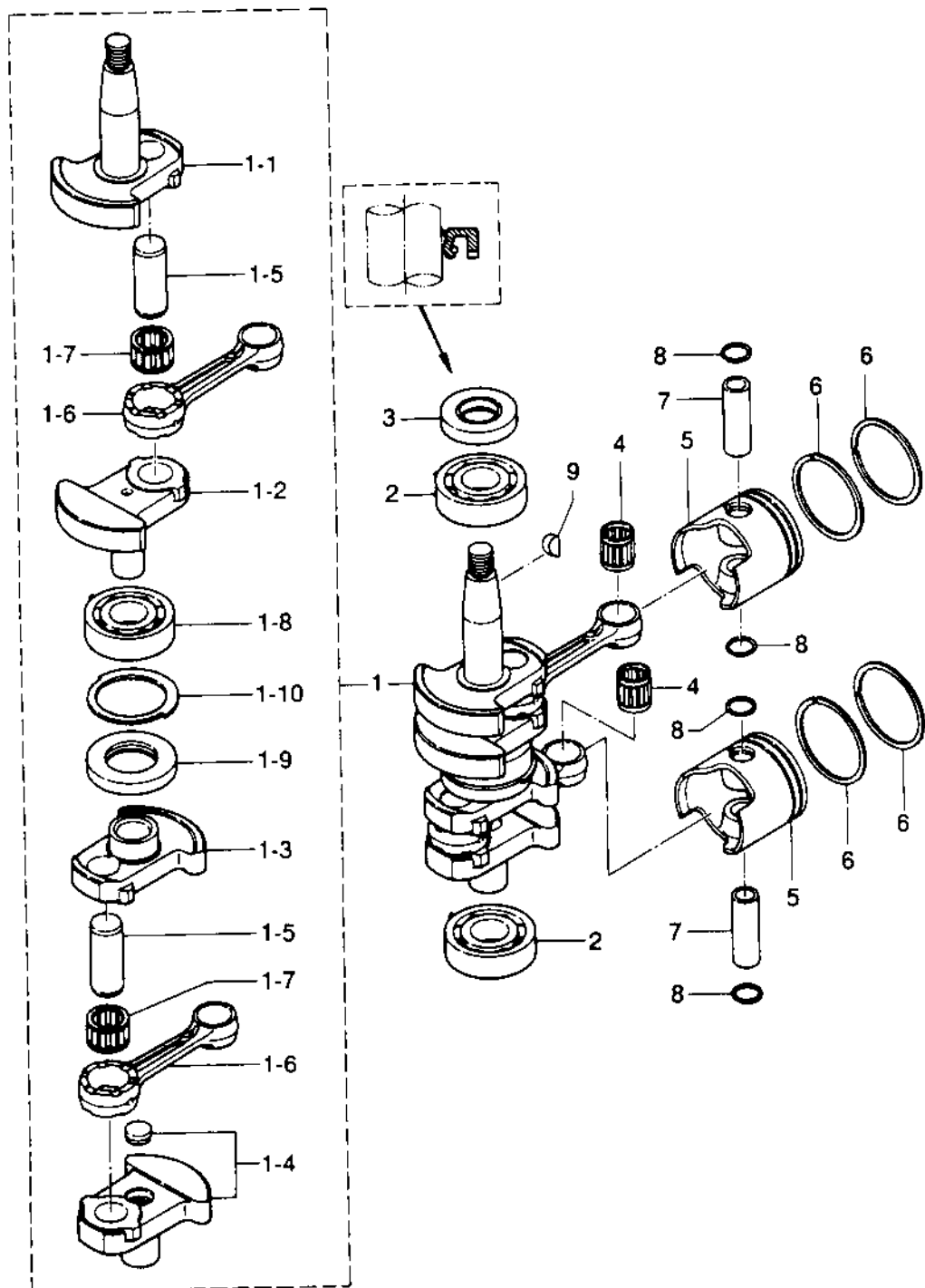
シリンダ・クランクケースアッシー  
**Fig. 1 CYLINDER - CRANK CASE ASS'Y**



見出番号 Ref. No.	部品番号 Part No.	部 品 名 Part Name	個数 Q'ty			備 考 Remarks
			9.8 B	8 B	6 B	
1-1	3K9B01100-0	シリンダ・クランクケースアッシ Cylinder & Crank Case Ass'y	1	-	-	
	3B2B01100-1	シリンダ・クランクケースアッシ Cylinder & Crank Case Ass'y	-	1	1	8B #40401-
1-1-1	345-01111-0	* ダウエルピン、6-12 Dowel Pin, 6-12	2	2	2	
1-1-2	338-01131-1	* ニップル、4.8-5 Nipple, 4.8-5	2	2	2	
1-1-3	3B2-01160-0	* チェックバルブニップルアッシ Check Valve Nipple Ass'y	2	2	2	
1-1-4	916129-0675	* ボルト Bolt	4	4	4	
1-1-5	916129-0650	* ボルト Bolt	2	2	2	
1-1-6	916129-0630	* ボルト Bolt	2	2	2	
1-1-7	940121-0600	* ワッシャ Washer	8	8	8	
1-1-8	910124-0880	* ボルト Bolt	2	2	2	
1-1-9	940121-0800	* ワッシャ Washer	2	2	2	
1-2	9807-3-0120	ルブリケーションパイプ Lubrication Pipe	1	1	1	ø3 - ø7 - 120mm
1-3	9807-3-0230	ルブリケーションパイプ Lubrication Pipe	1	1	1	ø3 - 7 - 230mm
1-4	338-01133-0	クリップ Clip	4	4	4	
1-5	3K9B01001-0	シリンダヘッド Cylinder Head	1	-	-	
	3B2B01001-1	シリンダヘッド Cylinder Head	-	1	1	8B #40401-
1-6	3B2-01005-0	ガスケット、シリンダヘッド Gasket, Cylinder Head	1	1	1	
1-7	916129-0630	ボルト Bolt	11	11	11	
1-8	940121-0600	ワッシャ Washer	11	11	11	
1-9	350-01030-1	サーモスタット Thermostat	1	1	1	
1-10	9701-0-1010	スパークプラグ Spark Plug	2	2	2	NGK BP7HS-10 STD
	9701-0-1014	スパークプラグ(レジスタンス) Spak Plug (with Resistance)	2	2	2	NGK BPR7HS-10 OPT
1-11	3B2B02300-0	エキゾーストカバーアウトアッシ Exhaust Cover Outer Ass'y	1	1	1	
1-12	3K9B02302-0	エキゾーストカバー、インナ Exhaust Cover, Inner	1	-	-	
	3B2B02302-0	エキゾーストカバー、インナ Exhaust Cover, Inner	-	1	1	
1-13	3K9-02305-0	ガスケット、エキゾーストカバー Gasket, ExhaustCover	1	-	-	
	3B2-02305-0	ガスケット、エキゾーストカバー Gasket, ExhaustCover	-	2	2	
1-14	910124-0625	ボルト Bolt	7	7	7	
1-15	940121-0600	ワッシャ Washer	7	7	7	
1-16	3B2-01210-0	クランクケースヘッド Crank Case Head	1	1	1	



ピストン・クランクシャフト  
**Fig. 2 PISTON · CRANKSHAFT**



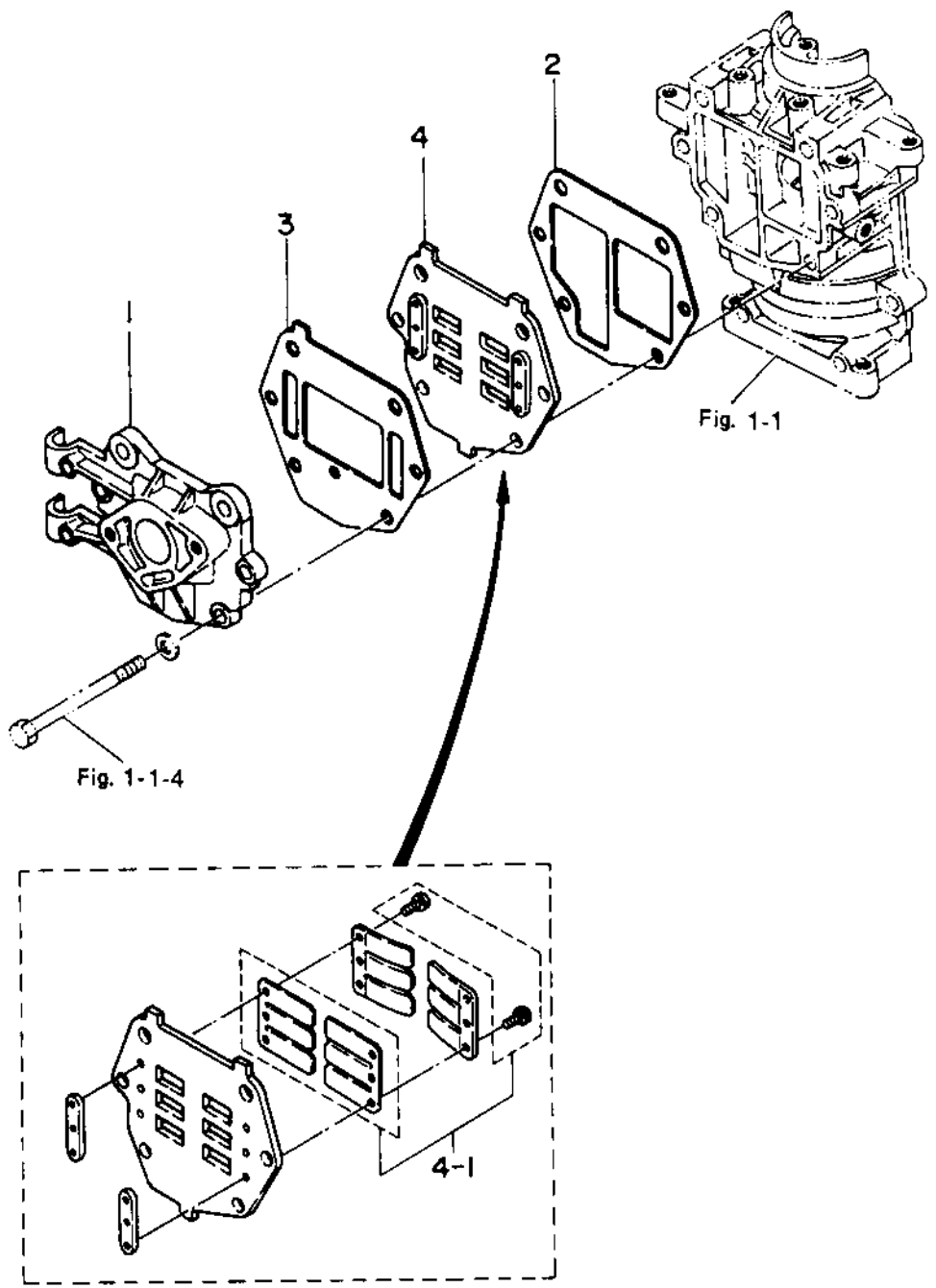
(注) クランクシャフトアッシー.....組立困難。構成部品は原則としてアッシーで購入して下さい。

(REMARKS) CRANK SHAFT ASS'Y..... Very difficult to assemble. The component parts to be purchased as an ASS'Y basically.

見出番号 Ref. No.	部品番号 Part No.	部 品 名 Part Name	個数 Q'ty			備 考 Remarks
			9.8 B	8 B	6 B	
2-1	3B2-00030-0	クランクシャフトアッシ Crankshaft Ass'y	1	1	1	
2-1-1	3B2-00031-0	* クランクシャフトA Crankshaft A	1	1	1	
2-1-2	3B2-00032-0	* クランクシャフトB Crankshaft B	1	1	1	
2-1-3	3B2-00033-0	* クランクシャフトC Crankshaft C	1	1	1	
2-1-4	3B2-00034-0	* クランクシャフトD Crankshaft D	1	1	1	
2-1-5	3B2-00061-0	* クランクピン Crank Pin	2	2	2	
2-1-6	3B2-00040-0	* コネクティングロッド Connecting Rod	2	2	2	
2-1-7	3B2-00043-0	* ニードルベアリング(ビッグエンド) Needle Bearing (Big End)	2	2	2	
2-1-8	9603-3-6204	* ベアリング、6204 Bearing, 6204	1	1	1	
2-1-9	3B2-00051-0	* オイルシール、25-47-7 Oil Seal, 25-47-7	1	1	1	
2-1-10	369-00115-0	* スラストプレート、クランクシャフト Thrust Plate, Crankshaft	1	1	1	
2-2	9603-3-6204	ベアリング、6204 Bearing, 6204	2	2	2	
2-3	101-00121-0	オイルシール、20-35-7 Oil Seal, 20-35-7	1	1	1	
2-4	338-00042-0	ニードルベアリング(スモールエンド) Needle Bearing (Small End)	2	2	2	
2-5	3B2-00001-0	ピストン(STD) Piston (STD)	2	2	2	
	3B2-00004-0	ピストン(0.5) Piston (0.5)	2	2	2	OPT
2-6	3B2-00011-0	ピストンリング(STD) Piston Ring (STD)	4	4	4	
	3B2-00014-0	ピストンリング(0.5) Piston Ring (0.5)	4	4	4	OPT
2-7	3B2-00021-0	ピストンピン Piston Pin	2	2	2	
2-8	350-00024-1	クリップ、ピストンピン Clip, Piston Pin	4	4	4	
2-9	338-00131-0	マグネトキー Magneto Key	1	1	1	

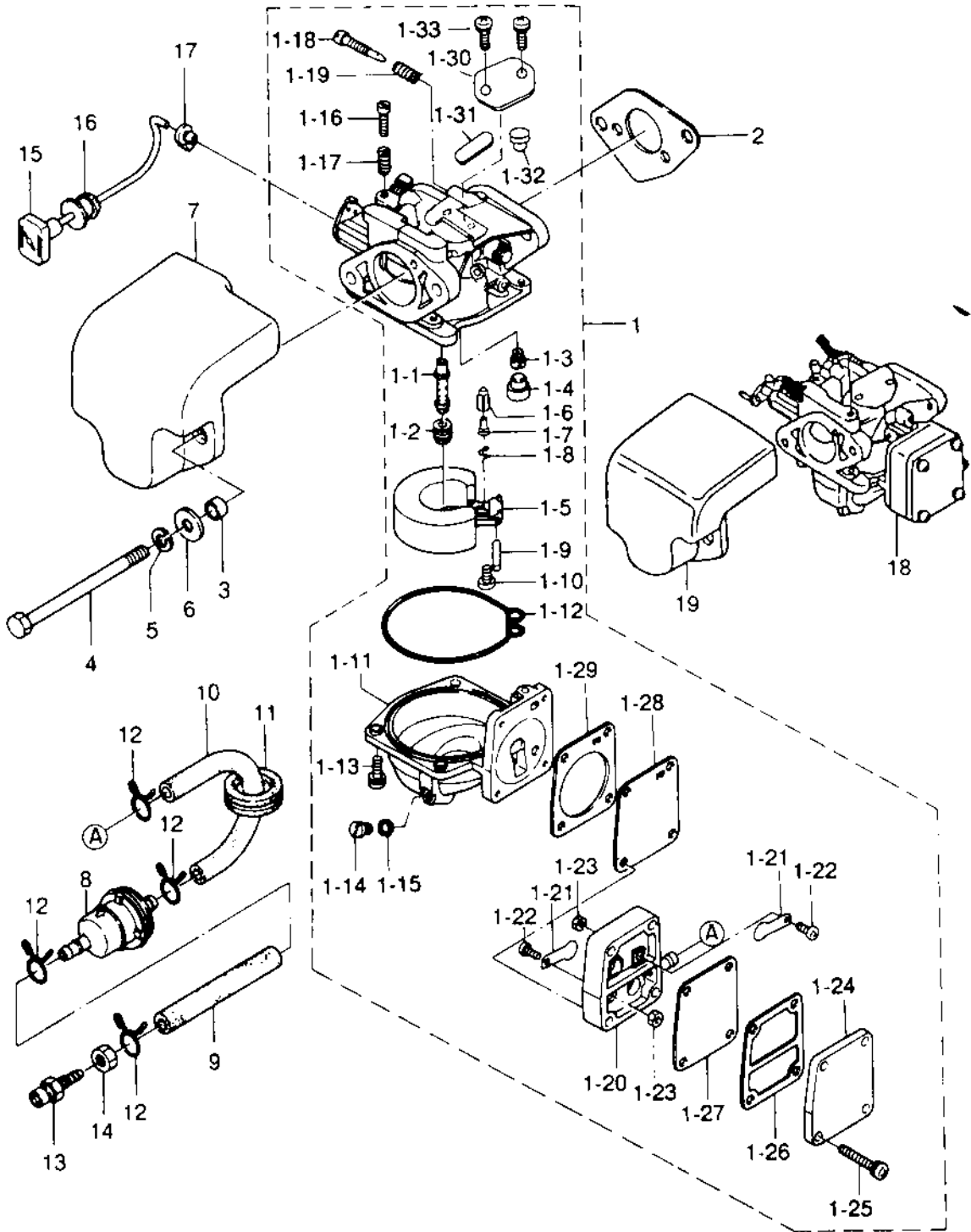


Fig. 3 インレット・リードバルブ  
INLET REED VALVE





キャブレタ  
Fig. 4 CARURETOR

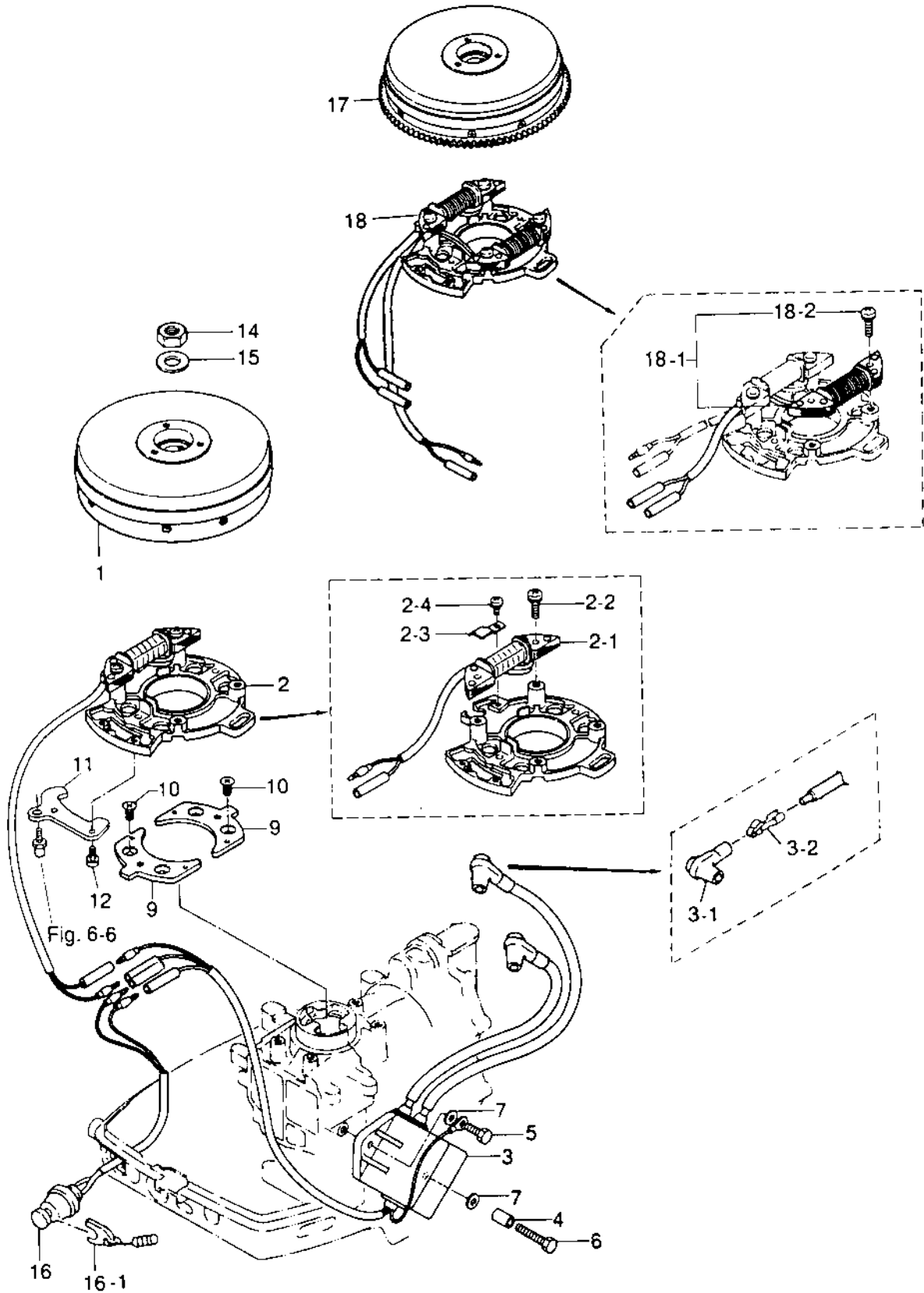


見出番号 Ref. No.	部品番号 Part No.	部 品 名 Part Name	個数 Q'ty			備 考 Remarks
			9 B	8 B	6 B	
4-1	3K9-03200-0	キャブレタアッシ Carburetor Ass'y	1	-	-	for MF/EF type
	3B2-03200-1	キャブレタアッシ Carburetor Ass'y	-	1	-	for MF/EF type
	3G0-03200-0	キャブレタアッシ Carburetor Ass'y	-	-	1	for MF/EF type
4-1-1	3K9-03252-0	* メインノズル Main Nozzle	1	-	-	
	3B2-03252-0	* メインノズル Main Nozzle	-	1	-	
	3G0-03252-0	* メインノズル Main Nozzle	-	-	1	
4-1-2	3K9-03251-0	* メインジェット #95 Main Jet #95	1	-	-	
	3B2-03251-0	* メインジェット #98 Main Jet #98	-	1	-	
	3G0-03251-0	* メインジェット #80 Main Jet #80	-	-	1	
4-1-3	3K9-03254-0	* スロージェット #50 Slow Jet #50	1	-	-	
	3B2-03254-0	* スロージェット #48 Slow Jet #48	-	1	1	
4-1-4	346-03256-0	* ラバーキャップ Rubber Cap	1	1	1	
4-1-5	369-03231-0	* フロート Float	1	1	1	
4-1-6	3B2-03240-0	* フロートバルブ Float Valve	1	1	1	
4-1-7	334-03242-0	* バルブピン Valve Pin	1	1	1	
4-1-8	344-03244-0	* クリップ Clip	1	1	1	
4-1-9	346-03232-0	* アームピン、フロート Arm Pin, Float	1	1	1	
4-1-10	3F3-03234-0	* スクリュ Screw	1	1	1	
4-1-11	3B2-03221-0	* フロートチャンバー Float Chamber	1	1	1	
4-1-12	369-03222-0	* Oリング、フロートチャンバー O-Ring, Float Chamber	1	1	1	
4-1-13	922503-6414	* スクリュ Screw	4	4	4	
4-1-14	369-03292-0	* ドレンスクリュ Drain Screw	1	1	1	
4-1-15	369-03293-0	* ガasket、ドレンスクリュ Gasket, Drain Screw	1	1	1	
4-1-16	346-03265-0	* ストップスクリュ Stop Screw	1	1	1	
4-1-17	346-03267-0	* スプリングA Spring A	1	1	1	
4-1-18	346-03266-0	* パイロットアジャストスクリュ Pilot Adjust Screw	1	1	1	
4-1-19	356-03268-0	* スプリングB Spring B	1	1	1	
4-1-20	369-03304-0	* ポンプボデー Pump Body	1	1	1	
4-1-21	369-03305-0	* チェックバルブ Check Valve	2	2	2	
4-1-22	921522-0306	* スクリュ Screw	2	2	2	

見出番号 Ref. No.	部品番号 Part No.	部 品 名 Part Name	個数 Q'ty			備 考 Remarks
			9.8 B	6 B	6 B	
4-1-23	930122-0300	* ナット Nut	2	2	2	
4-1-24	369-03301-0	* ポンプカバー Pump Cover	1	1	1	
4-1-25	922553-6423	* スクリュ Screw	4	4	4	
4-1-26	369-03302-0	* ガasket、ポンプカバー Gasket, Pump Cover	1	1	1	
4-1-27	369-03303-0	ダイヤフラムA Diaphragm A	1	1	1	
4-1-28	369-03306-0	* ダイヤフラムB Diaphragm B	1	1	1	
4-1-29	369-03307-0	* ガasket、ポンプボデー Gasket, Pump Body	1	1	1	
4-1-30	369-03181-0	* キャブレタカバー Carburetor Cover	1	1	1	
4-1-31	369-03182-0	* ガasket A、キャブレタカバー Gasket A, Carburetor Cover	1	1	1	
4-1-32	369-03183-0	* ガasket B、キャブレタカバー Gasket B, Carburetor Cover	1	1	1	
4-1-33	369-03186-0	* スクリュ Screw	2	2	2	
4-2	369-02011-0	ガasket、キャブレタ Gasket, Carburetor	1	1	1	
4-3	3B2-02416-0	スペーサ、エアサイレンサ Spacer, Air Silencer	2	2	2	
4-4	916181-0685	ボルト Bolt	2	2	2	
4-5	941303-0600	スプリングワッシャ Spring Washer	2	2	2	
4-6	3C8-66308-0	ワッシャ、6-16-1.5 Washer, 6-16-1.5	2	2	2	
4-7	3B2-02411-0	エアサイレンサ Air Silencer	1	1	1	
4-8	369-02230-0	フュエルフィルタ Fuel Filter	1	1	1	
4-9	9810-5-0075	フュエルパイプA Fuel Pipe A	1	1	1	ø5 - ø10 - 75mm
4-10	3B2-02212-0	フュエルパイプB Fuel Pipe B	1	1	1	ø5 - ø10 - 130mm
4-11	345-76023-0	グロメット、フュエルパイプ Grommet, Fuel Pipe	1	1	1	
4-12	338-02215-0	クリップ Clip	4	4	4	
4-13	3B2-70260-1	フュエルコネクタ(エンジン、メール) Fuel Connector (Engine, Male)	1	1	1	
4-14	332-70261-0	ナット、10P1.25 Nut, 10P1.25	1	1	1	
4-15	3B2-67151-0	チョークロッド Choke Rod	1	1	1	
4-16	369-67104-0	グロメット、チョークロッド Grommet, Choke Rod	1	1	1	
4-17	346-67196-1	ロッドスナップ、ø3-B Rod Snap, ø3-B	1	1	1	
4-18	3K9-03202-0	キャブレタアッシ(EP) Carburetor Ass'y (EP)	1	-	-	for EP type ※
	3B2-03202-1	キャブレタアッシ(EP) Carburetor Ass'y (EP)	-	1	-	for EP type ※
4-19	3B2-02412-0	エアサイレンサ(EP) Air Silencer (EP)	1	1	-	for EP type

\*インナーパーツはFig.4-1 3B2-03200-0と同一です。  
Same inner parts as Fig.4-1

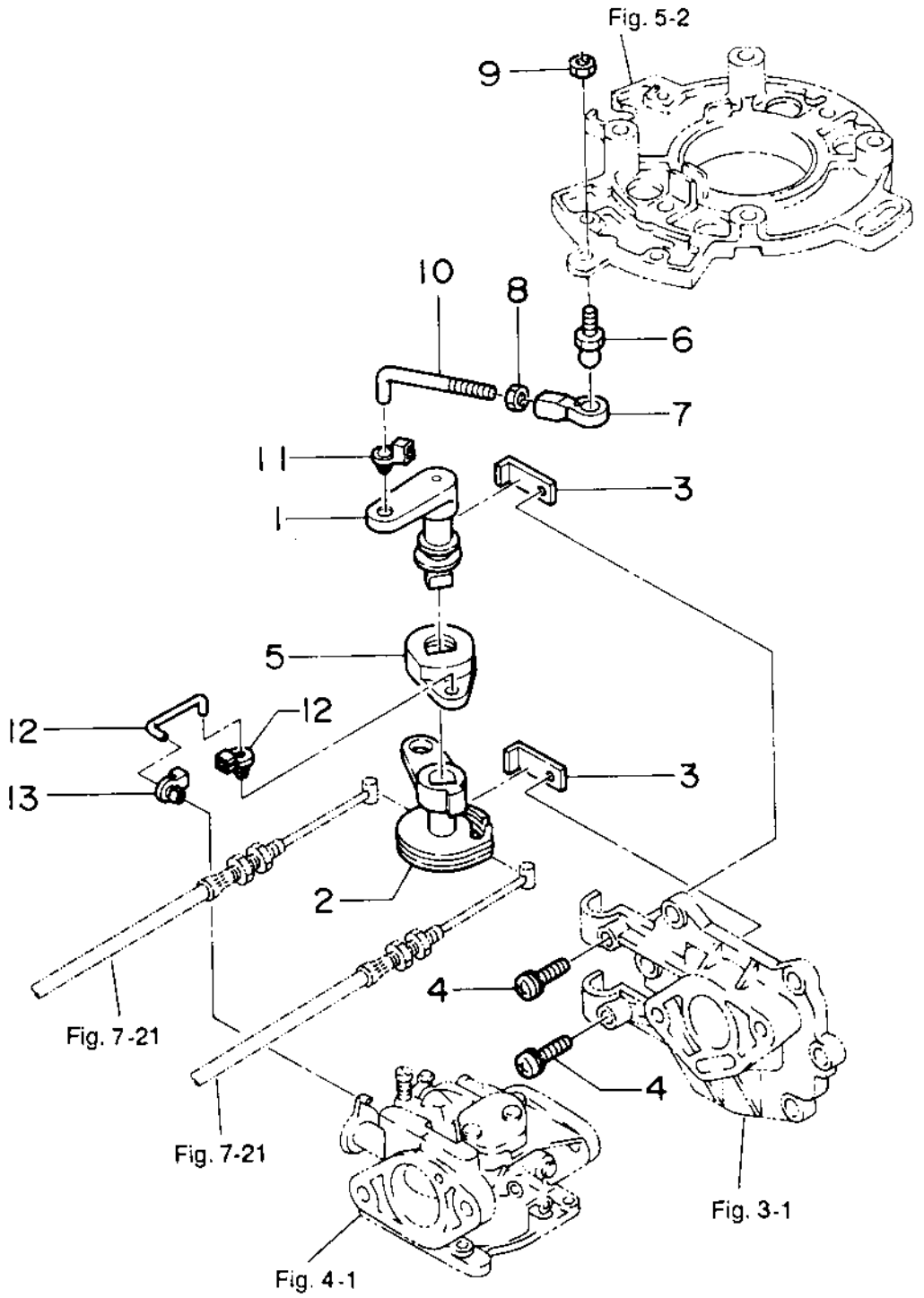
マグネト  
Fig. 5 MAGNETO



見出番号 Ref. No.	部品番号 Part No.	部 品 名 Part Name	個数 Q'ty			備 考 Remarks
			9.8 B	8 B	6 B	
5-1	3B2-06101-0	フライホイールカップ Flywheel Cup	1	1	1	for MF type
5-2	3B2-06102-1	コイルプレートアッシー(オルタネータ無) Coil Plate Ass'y (without Alternator)	1	1	1	8B #40401~ for MF type
5-2-1	3B2-06120-0	* エキサイタコイル Exciter Coil	1	1	1	MF/EF/EP
5-2-2	921521-6625	* スクリュー Screw	2	2	2	MF/EF/EP
5-2-3	3B2-06135-0	* ホルダ、マグネットコード Holder, Magneto Cord	1	1	1	MF/EF/EP
5-2-4	921521-6406	* スクリュー Screw	1	1	1	MF/EF/EP
5-3	3B2-06160-2	C.D. ユニット C.D. Unit	1	1	1	
	3B2-06170-0	C.D. ユニット(レジスタンスキャップ付) C.D. Unit (W/Resistance Cap)	1	1	1	
5-3-1	3M2-06921-0	* プラグキャップ Plug Cap	1	1	1	
5-3-2	3M2-06926-0	* ターミナル、プラグキャップ Terminal, Plug Cap	1	1	1	
	3C7-06921-0	* プラグキャップ(レジスタンス) Plug Cap (Resistance)	2	2	2	
5-4	3B2-06162-0	スペーサ、6.2-9-27 Spacer, 6.2-9-27	1	1	1	
5-5	910114-0620	ボルト Bolt	1	1	1	
5-6	910114-0645	ボルト Bolt	1	1	1	
5-7	940103-0600	ワッシャ Washer	2	2	2	
5-9	3B2-63724-0	セットプレート、ロウ Set Plate, Lower	2	2	2	
5-10	921603-0612	スクリュー Screw	4	4	4	or 921621-0612
5-11	3K9-05233-0	ストッパ、コイルプレート Stopper, Coil Plate	1	-	-	
	3B2-05233-1	ストッパ、コイルプレート Stopper, Coil Plate	-	1	1	8B #40401
5-12	921503-6510	スクリュー Screw	2	2	2	
5-14	369-00132-0	ナット、12P1.25-R Nut, 12P1.25-R	1	1	1	
5-15	940121-1200	ワッシャ Washer	1	1	1	
5-16	398-06830-0	ストップスイッチ(ロープ付) Lanyard Stop Switch	1	1	1	
5-16-1	353-06821-0	* ロック、ストップスイッチ(ロープ付) Lock, Lanyard Stop Switch	1	1	1	
5-17	3B2-06194-1	フライホイールカップ(リングギヤ付) Flywheel Cup (with Ring Gear)	1	1	1	8B #41351~ for EF/EP type
5-18	3B2-06103-2	コイルプレートアッシー(オルタネータ付) Coil Plate Ass'y (with Alternator)	1	1	1	8B #40401~ for EF/EP type
5-18-1	3B2-06123-1	* オルタネータセット(80W) Alternator Set (80W)	1	1	1	8B #36351~ for EF/EP type
5-18-2	921521-6625	* スクリュー Screw	2	2	2	

\*オルタネータセット以外のインナーパーツはFig.5-2 3B2-06102-1 と同一です。  
Same inner parts as Fig.5-2 3B2-06102-1 except Alternator Set.

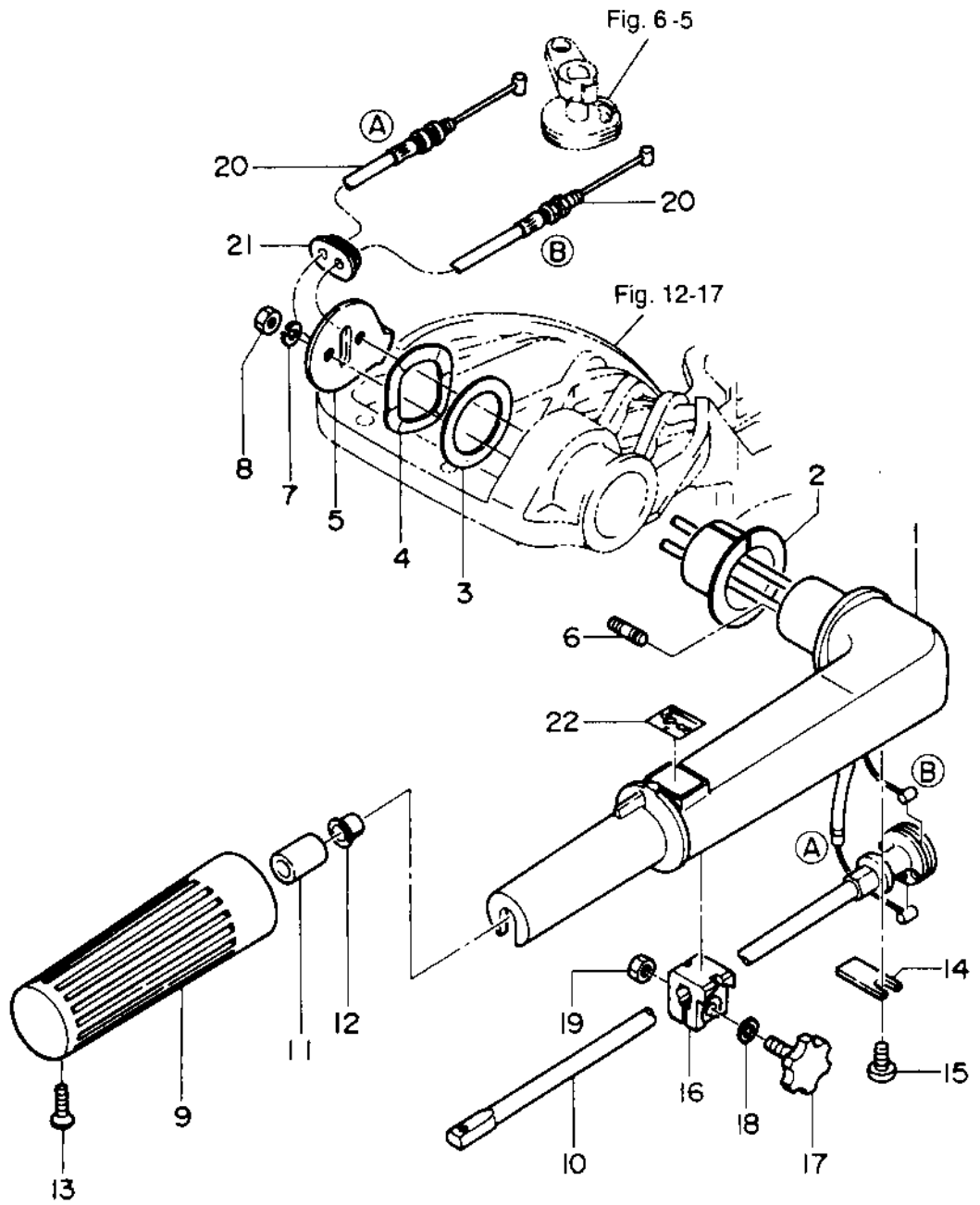
スロットルメカニズム  
Fig. 6 THROTTLE MECHANISM





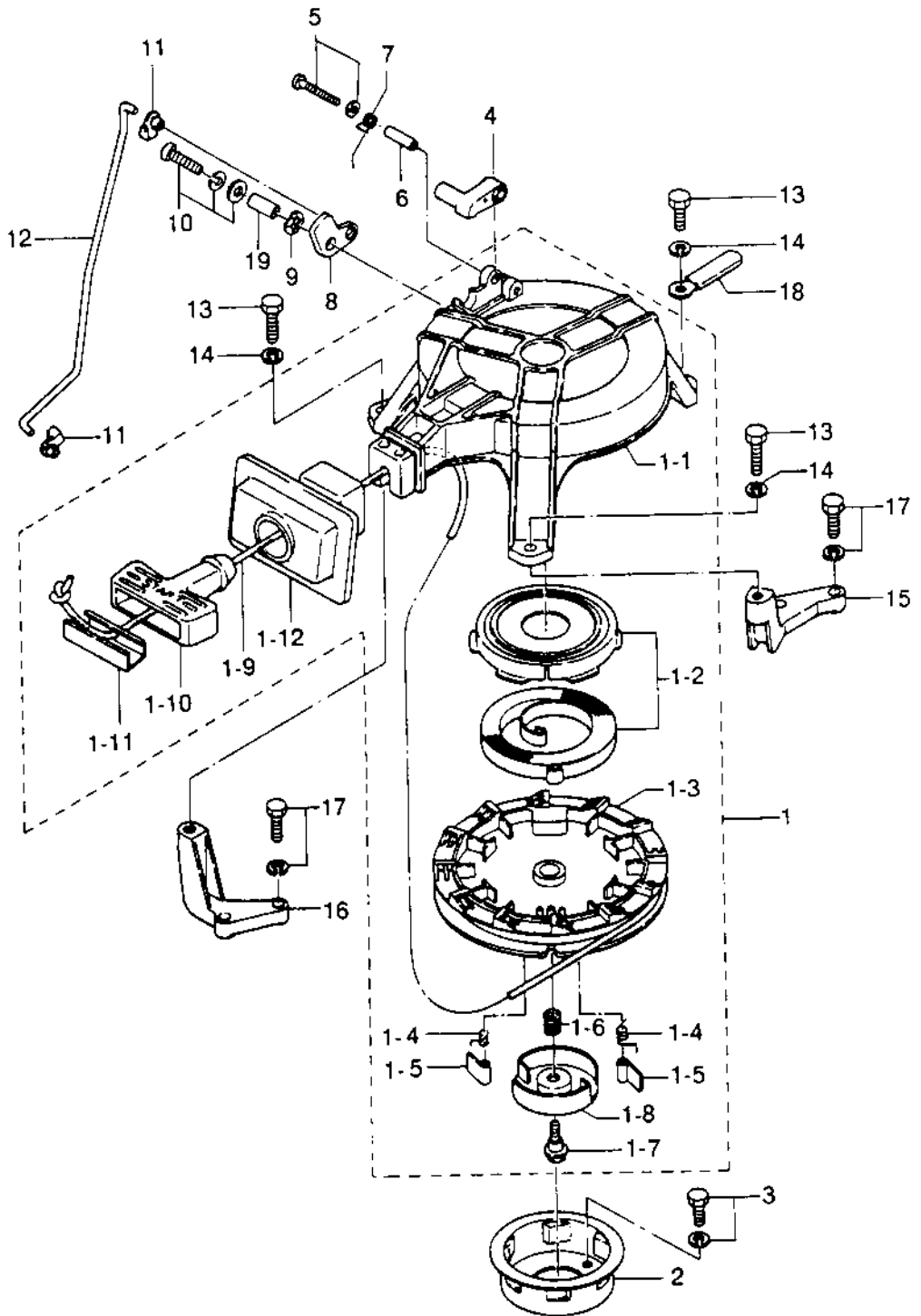
見出番号 Ref. No.	部品番号 Part No.	部 品 名 Part Name	個数 Q'ty			備 考 Remarks
			9.8 B	8 B	6 B	
6-1	3B2-63711-0	アドバンスレバー Advancer Lever	1	1	1	
6-2	3B2-63611-0	スロットルドラム Throttle Drum	1	1	1	
6-3	3B2-63506-0	ホルダ、スロットルドラム Holder, Throttle Drum	2	2	2	
6-4	921521-6520	スクリュ Screw	2	2	2	
6-5	3B2-63751-0	スロットルアーム Throttle Arm	1	1	1	
6-6	346-05228-0	ボールジョイントB Ball Joint B	1	1	1	
6-7	3B7-05243-0	キャップC、ボールジョイント Cap C, Ball Joint	1	1	1	
6-8	930106-0500	ナット Nut	1	1	1	
6-9	930103-0600	ナット Nut	1	1	1	
6-10	3B2-63715-1	アドバンスリンクロッド Advancer Link Rod	1	1	1	
6-11	345-05224-0	ロッドスナップ、5 - 2.5 Rod Snap, 5 - 2.5	1	1	1	
6-12	3B2-63716-0	スロットルリンクロッド Throttle Link Rod	1	1	1	
6-13	346-67196-1	ロッドスナップ、φ3 - B Rod Snap, φ3 - B	2	2	2	

ステアリングハンドル (MF/EFタイプ)  
Fig. 7 STEERING HANDLE (MF/EF type)



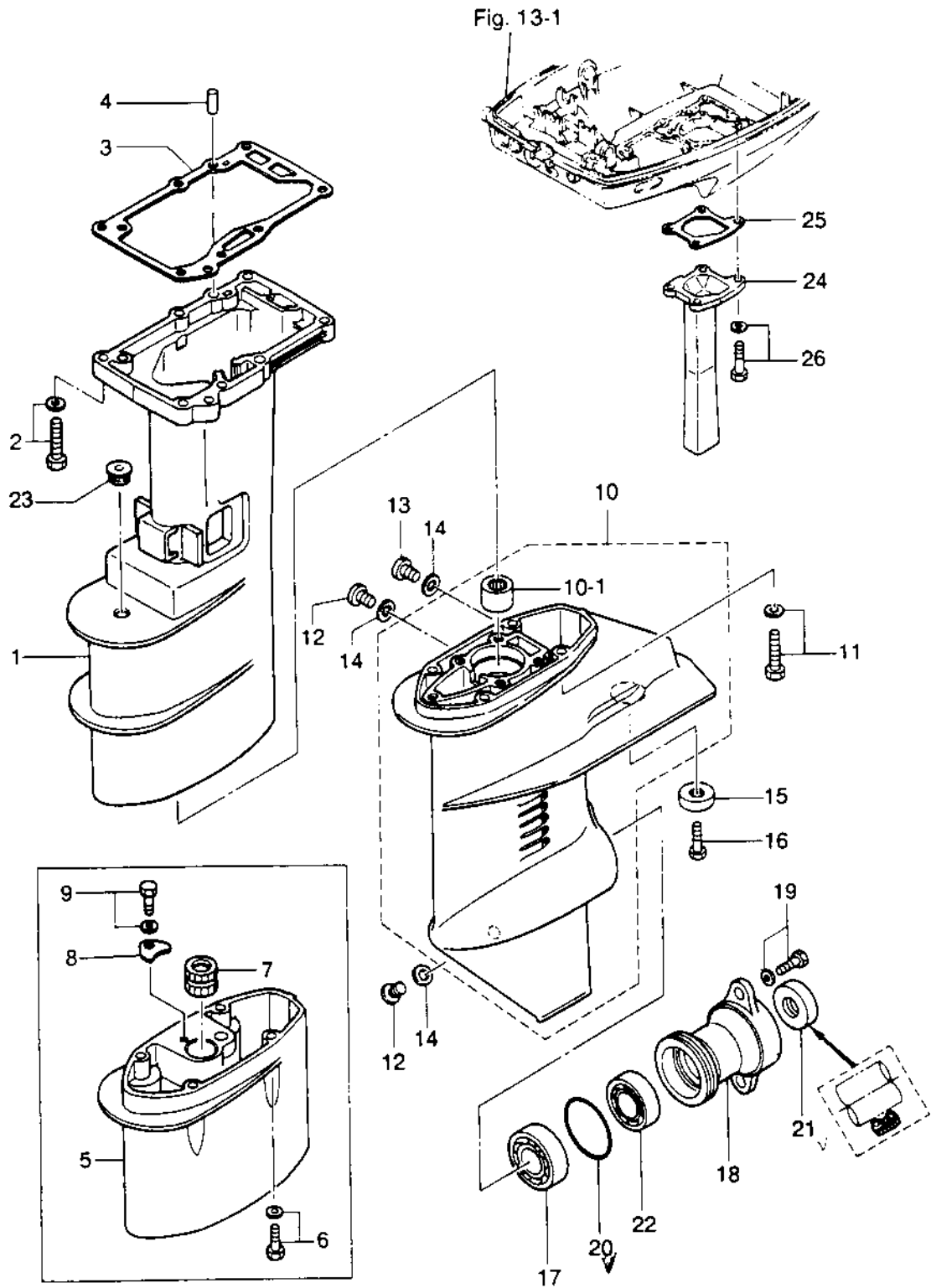
見出番号 Ref. No.	部品番号 Part No.	部 品 名 Part Name	個数 Q'ty			備 考 Remarks
			9.8 B	8 B	6 B	
7-1	3B2S63011-1	ステアリングハンドル Steering Handle	1	1	1	
7-2	3B2-63102-0	ブッシング、ハンドル Bushing, Handle	1	1	1	
7-3	3B2-63108-0	ワッシャ、30-45-1 Washer, 30-45-1	1	1	1	
7-4	3B2-63109-0	ウェーブワッシャ、30-45-1.2 Wave Washer, 30-45-1.2	1	1	1	
7-5	3B2-63103-0	ストッパー、ステアリングハンドル Stopper, Steering Handle	1	1	1	
7-6	3B2-63104-0	スタッドボルト Stud Bolt	2	2	2	
7-7	941303-0600	スプリングワッシャ Spring Washer	2	2	2	
7-8	930103-0600	ナット Nut	2	2	2	
7-9	350-63012-0	グリップ Grip	1	1	1	
7-10	3B2-63041-0	スロットルシャフト Throttle Shaft	1	1	1	
7-11	345-63048-0	ラバー、スロットルシャフト Rubber, Throttle Shaft	1	1	1	
7-12	350-63046-0	ブッシング、8.4-10-11 Bushing, 8.4-10-11	1	1	1	
7-13	920803-0518	スクリュー Screw	1	1	1	
7-14	3B2-63063-0	サポーター、スロットルシャフト Supporter, Throttle Shaft	1	1	1	
7-15	921503-0612	スクリュー Screw	1	1	1	
7-16	3B2-63035-1	フリクションピース、グリップ Friction Piece, Grip	1	1	1	
7-17	3B2-63034-0	アジャストスクリュー Adjust Screw	1	1	1	
7-18	940103-0600	ワッシャ Washer	1	1	1	
7-19	930103-0600	ナット Nut	1	1	1	
7-20	3B2-63600-1	スロットルワイヤ Throttle Wire	2	2	2	
7-21	3B2-63621-0	グロメット、スロットルワイヤ Grommet, Throttle Wire	1	1	1	
7-22	369-72019-0	ラベル、スロットル Label, Throttle	1	1	1	

リコイルスタータ・スタータロック  
**Fig. 8 RECOIL STARTER • STARTER LOCK**



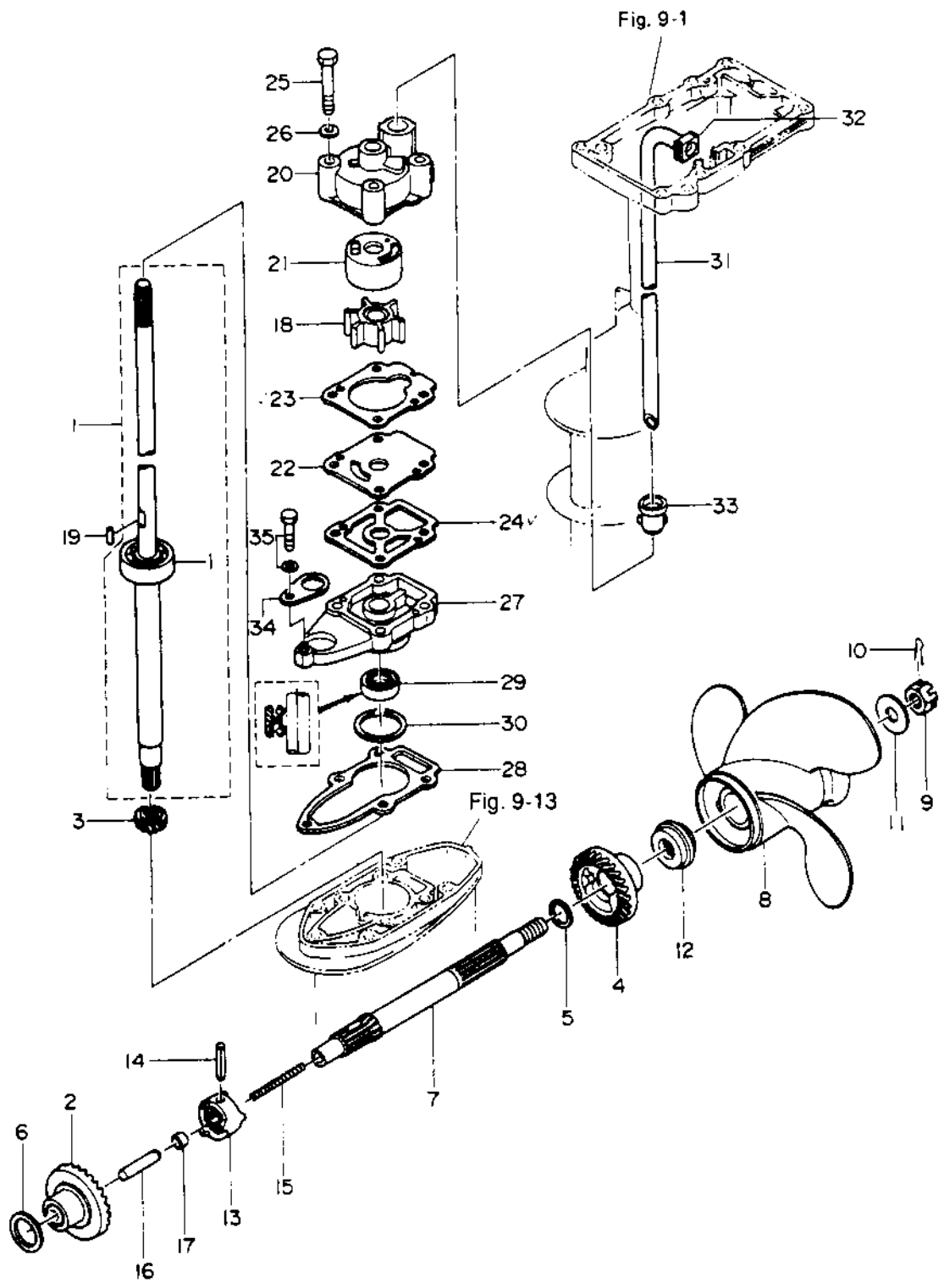
見出番号 Ref. No.	部品番号 Part No.	部 品 名 Part Name	個数 Q'ty			備 考 Remarks
			9.8 B	8 B	6 B	
8-1	3B2-05000-0	リコイルスタータアッシ Recoil Starter Assy	1	1	1	
8-1-1	3B2-05105-0	* スタータケース Starter Case	1	1	1	
8-1-2	3B2-05010-0	* スタータスプリングセット Starter Spring Set	1	1	1	
8-1-3	3B2-05104-0	* リール Reel	1	1	1	
8-1-4	369-05012-0	* リターンズスプリング Return Spring	2	2	2	8B #22901~
8-1-5	3B2-05003-0	* ラチェット Ratchet	2	2	2	
8-1-6	369-05007-0	* フリクションスプリング Friction Spring	1	1	1	8B #22901~
8-1-7	3B2-05138-0	* ボルト、スタータシャフト Bolt, Starter Shaft	1	1	1	
8-1-8	3B2-05006-0	* フリクションプレート Friction Plate	1	1	1	
8-1-9	3B2-05013-0	* スタータロープ Starter Rope	1	1	1	φ4.5 × 1.620mm
8-1-10	3B2-05019-0	* スタータハンドル Starter Handle	1	1	1	
8-1-11	3B2-05131-0	* ロープアンカ Rope Anchor	1	1	1	
8-1-12	3B2-05116-0	* シールプレート、スタータ Seal Plate, Starter	1	1	1	
8-2	3B2-05901-0	スタータプーリ Starter Pulley	1	1	1	
8-3	910121-6612	ボルト Bolt	3	3	3	
8-4	338-05252-0	スタータロック Starter Lock	1	1	1	
8-5	921503-5430	スクリュ Screw	1	1	1	
8-6	338-05255-0	カラー Collar	1	1	1	
8-7	338-05216-0	スプリング、スタータロック Spring, Starter Lock	1	1	1	
8-8	3B2-05253-0	カム、スタータロック Cam, Starter Lock	1	1	1	
8-9	941403-0800	ウェーブワッシャ、d=8 Wave Washer, d=8	1	1	1	
8-10	921503-7616	スクリュ Screw	1	1	1	
8-11	345-05223-1	ロッドスナップ、3.5-2 Rod Snap, 3.5-2	2	2	2	
8-12	3B2-05217-0	ロッド、スタータロック Rod, Starter Lock	1	1	1	
8-13	910114-0620	ボルト Bolt	3	3	3	
8-14	941303-0600	スプリングワッシャ Spring Washer	3	3	3	
8-15	3B2S05101-0	スタータブラケットL Starter Bracket L	1	1	1	
8-16	3B2S05102-0	スタータブラケットR Starter Bracket R	1	1	1	
8-17	910121-6623	ボルト Bolt	4	4	4	
8-18	309-06972-0	クランプ、8.5-47.5P Clamp, 8.5-47.5P	1	1	1	
8-19	3M2-05215-0	カラー、8.1-8-4 Collor, 8.1-8-4	1	1	1	

ドライブシャフトハウジング・ギヤケース  
**Fig. 9 DRIVE SHAFT HOUSING · GEAR CASE**



見出番号 Ref. No.	部品番号 Part No.	部 品 名 Part Name	個数 Q'ty			備 考 Remarks
			9.8 B	8 B	6 B	
9-1	3B2S61020-0	ドライブシャフトハウジングS Drive Shaft Housing S	1	1	1	
	3B2S61030-0	ドライブシャフトハウジングL Drive Shaft Housing L	1	1	1	
9-2	910103-5635	ボルト Bolt	6	6	6	
9-3	3B2-61012-0	ガスケット、ドライブシャフトハウジング Gasket, Drive Shaft Housing	1	1	1	
9-4	3B2-01111-0	ノック、6-16 Knok, 6-16	2	2	2	
9-5	3B2S61110-0	エクステンションハウジングUL Extension Housing UL	1	1	1	for Transom UL
9-6	910103-5635	ボルト Bolt	4	4	4	for Transom UL
9-7	3B2-60003-0	ブッシング、ドライブシャフトハウジングUL Bushing, Drive Shaft Housing UL	1	1	1	for Transom UL
9-8	353-66024-0	ストッパ、ドライブシャフトハウジング Stopper, Drive Shaft Housing	1	1	1	for Transom UL
9-9	910103-6612	ボルト Bolt	1	1	1	for Transom UL
9-10	3B2S60000-0	ギヤケースアッシ Gear Case Assy	1	1	1	
9-10-1	3B2-60211-0	* ニードルベアリング、15-21-16 Needle Bearing, 15-21-16	1	1	1	
9-11	910103-5635	ボルト Bolt	4	4	4	
9-12	332-60005-1	オイルプラグ Oil Plug	2	2	2	
9-13	332-60005-1	ウォータプラグ Water Plug	1	1	1	
9-14	332-60006-0	ガスケット、8.2-15-1 Gasket, 8.2-15-1	3	3	3	
9-15	338-60218-2	アノード Anode	1	1	1	
9-16	910103-0616	ボルト Bolt	1	1	1	
9-17	9601-0-6204	ベアリング、6204 Bearing, 6204	1	1	1	
9-18	3B2S60101-0	ハウジング、プロペラシャフト Housing, Propeller Shaft	1	1	1	
9-19	910103-5620	ボルト Bolt	2	2	2	
9-20	345-65015-0	Oリング、3.2-47 O-Ring, 3.2-47	1	1	1	
9-21	369-60111-0	オイルシール、15-28-10 Oil Seal, 15-28-10	1	1	1	
9-22	9601-0-6004	ベアリング、6004 Bearing, 6004	1	1	1	
9-23	369-66043-1	グロメット、カムロッド Grommet, Cam Rod	1	1	1	
9-24	3B2-02311-0	エキゾーストパイプ Exhaust Pipe	1	1	1	
9-25	3B2-02312-0	ガスケット、エキゾーストパイプ Gasket, Exhaust Pipe	1	1	1	
9-26	910103-5618	ボルト Bolt	4	4	4	

トランスミッション・ウォーターポンプ  
 Fig. 10 TRANSMISSION · WATER PUMP

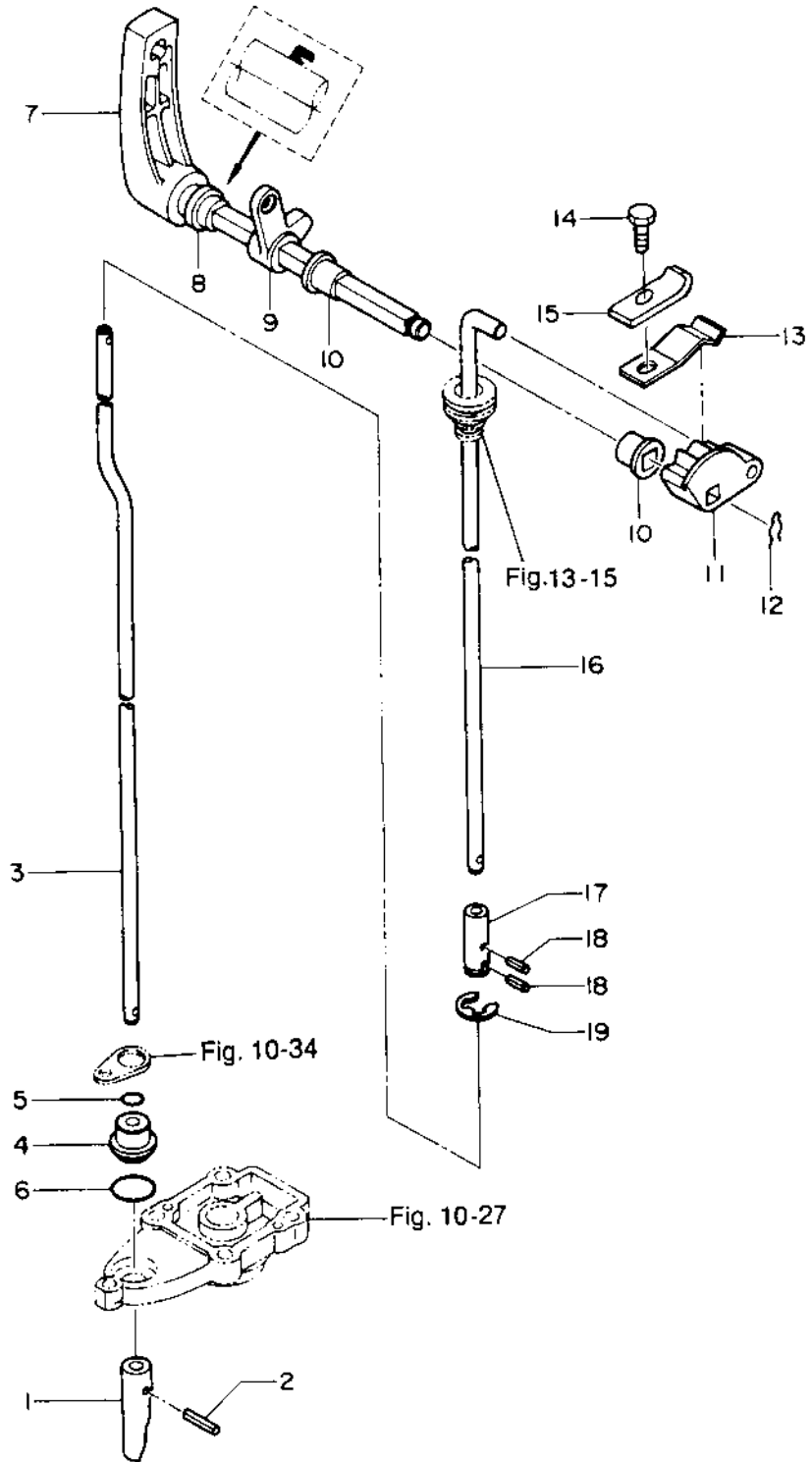




見出番号 Ref. No.	部品番号 Part No.	部 品 名 Part Name	個数 Q'ty			備 考 Remarks
			9,8 B	8 B	6 B	
10-1	3B2-64301-0	ドライブシャフトS Drive Shaft S	1	1	1	
	3B2-64302-0	ドライブシャフトL Drive Shaft L	1	1	1	
	3B2-64303-0	ドライブシャフトUL Drive Shaft UL	1	1	1	
10-1-1	9601-0-6301	*ベアリング、6301 * Bearing, 6301	1	1	1	
10-2	3B2-64010-0	ベベルギアAアッシ Bevel Gear A Ass'y	1	1	1	ブッシング付 with Bushing
10-3	3B2-64020-0	ベベルギアB Bevel Gear B	1	1	1	
10-4	3B2-64030-0	ベベルギアC Bevel Gear C	1	1	1	
10-5	369-64032-0	ワッシャ、ベベルギアC Washer, Bevel Gear C	1	1	1	
10-6	369-64014-0	シム、21-28-0.1 Shim, 21-28-0.1	AR	AR	AR	
	369-64015-0	シム、21-28-0.15 Shim, 21-28-0.15	AR	AR	AR	
10-7	3B2-64211-0	プロペラシャフト Propeller Shaft	1	1	1	
10-8	3B2-64513-0	プロペラ(8.5) Propeller (8.5)	1	1	1	
	3B2-64515-0	プロペラ(7.5) Propeller (7.5)	1	1	1	トランサムL・UL 標準 Std. prop. for L. UL. transom
	3B2-64517-0	プロペラ(8.5) Propeller (8.5)	1	1	1	トランサムS 標準 Std. prop. for S. transom
10-9	369-64121-0	ナット、プロペラ Nut, Propeller	1	1	1	
10-10	951503-0318	スプリットピン Split Pin	1	1	1	
10-11	369-64124-0	ワッシャ、10.5-28-2 Washer, 10.5-28-2	1	1	1	
10-12	3B2-64231-0	スラストホルダ、プロペラ Thrust Holder, Propeller	1	1	1	
10-13	3B2-64215-0	クラッチ Clutch	1	1	1	
10-14	301-64217-0	スプリングピン、3.5-28 Spring Pin, 3.5-28	1	1	1	
10-15	3B2-64221-0	コイルスプリング、クラッチ Coil Spring, Clutch	1	1	1	
10-16	369-64223-0	プッシュロッド、クラッチ Push Rod, Clutch	1	1	1	
10-17	3B2-64222-0	スプリングホルダ、クラッチ Spring Holder, Clutch	1	1	1	
10-18	3B2-65021-1	インペラ、ウォータポンプ Impeller, Water Pump	1	1	1	
10-19	3B2-65022-0	キー、ポンプインペラ Key, Pump Impeller	1	1	1	
10-20	3B2-65016-0	ポンプケースアッパー Pump Case Upper	1	1	1	
10-21	3B2-65011-0	ライナー、ポンプケース Liner, Pump Case	1	1	1	
10-22	3B2-65025-0	ガイドプレート、ウォータポンプ Guide Plate, Water Pump	1	1	1	
10-23	3B2-65018-0	ガスケット、ポンプケース Gasket, Pump Case	1	1	1	
10-24	3B2-65029-0	ガスケット、ポンプガイドプレート Gasket, Pump Guide Plate	1	1	1	

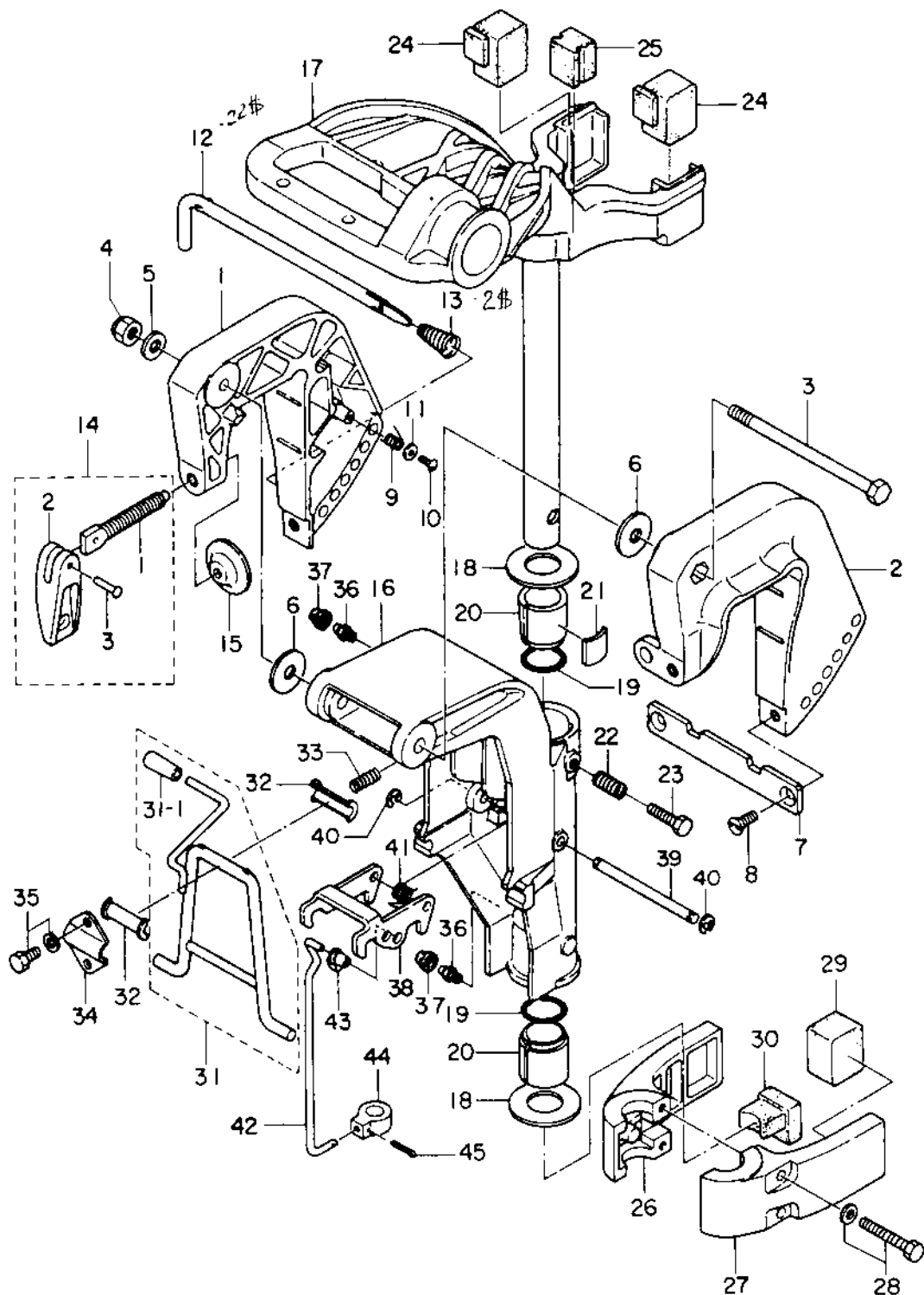
見出番号 Ref. No.	部品番号 Part No.	部 品 名 Part Name	個数 Q'ty			備 考 Remarks
			9.8 B	8 B	6 B	
10-25	916103-0650	ボルト Bolt	4	4	4	
10-26	940103-0600	ワッシャー Washer	4	4	4	
10-27	3B2-65017-0	ポンプケースロワ Pump Case Lower	1	1	1	
10-28	3B2-65020-0	ガスケット、ポンプケースロワ Gasket, Pump Case Lower	1	1	1	
10-29	309-60111-0	オイルシール、12-24-8 Oil Seal, 12-24-8	1	1	1	
10-30	3B2-64023-0	ギャップライナ、28-36.8 Gap Liner, 28-36.8	AR	AR	AR	t=0.1, 0.15, 0.3
10-31	3B2-65100-0	ウォータパイプS Water Pipe S	1	1	1	
	3B2-65110-0	ウォータパイプL Water Pipe L	1	1	1	
	3B2-65120-0	ウォータパイプUL Water Pipe UL	1	1	1	
10-32	3B2-65195-0	グロメットアッパ、ウォータパイプ Grommet Upper, Water Pipe	1	1	1	
10-33	331-65014-0	グロメットロワ、ウォータパイプ Grommet Lower, Water Pipe	1	1	1	
10-34	369-66033-0	ストップパ、カムロッドブッシング Stopper Cam Rod Bushing	1	1	1	
10-35	910103-5625	ボルト Bolt	1	1	1	

ギヤシフト  
Fig. 11 GEAR SHIFT



見出番号 Ref. No.	部品番号 Part No.	部 品 名 Part Name	個数 Q'ty			備 考 Remarks
			9.8 B	8 B	6 B	
11-1	369-66011-0	クラッチカム Clutch Cam	1	1	1	
11-2	951403-0310	スプリングピン、3-10 Spring Pin, 3-10	1	1	1	
11-3	3B2-66012-0	カムロッドS Cam Rod S	1	1	1	
	3B2-66013-0	カムロッドL Cam Rod L	1	1	1	
	3B2-66014-0	カムロッドUL Cam Rod UL	1	1	1	
11-4	369-66031-0	ブッシング、カムロッド Bushing, Cam Rod	1	1	1	
11-5	369-66021-1	Oリング、2.5-4.9 O-Ring, 2.5-4.9	1	1	1	
11-6	332-66032-0	Oリング、2.4-15.4 O-Ring, 2.4-15.4	1	1	1	
11-7	3B2-66110-0	シフトレバー Shift Lever	1	1	1	
11-8	3K9-66137-0	オイルシール、14-20-4.5 Oil Seal, 14-20-4.5	1	1	1	
11-9	3B2-05211-1	スタータロックレバー Starter Lock Lever	1	1	1	
11-10	350-67101-0	ブッシング、シフトレバーシャフト Bushing, Shift Lever Shaft	2	2	2	
11-11	3B2-66225-0	シフトロッドレバー Shift Rod Lever	1	1	1	
11-12	951703-0800	スナップリテーナ、d=8 Snap Retainer, d=8	1	1	1	
11-13	3C8-66112-0	ストップ、シフトレバー Stopper, Shift Lever	1	1	1	8B #49677~
11-14	910114-0610	ボルト Bolt	1	1	1	
11-15	3C8-66116-0	プレート、シフトレバーストッパ Plate, Shift Lever Stopper	1	1	1	8B #49677~
11-16	3B2-66211-0	シフトロッド Shift Rod	1	1	1	
11-17	3B2-66241-0	ジョイント、シフトロッド Joint, Shift Rod	1	1	1	
11-18	951403-0310	スプリングピン、3-10 Spring Pin, 3-10	2	2	2	
11-19	945303-1000	Eリング、d=10 E-Ring, d=10	1	1	1	

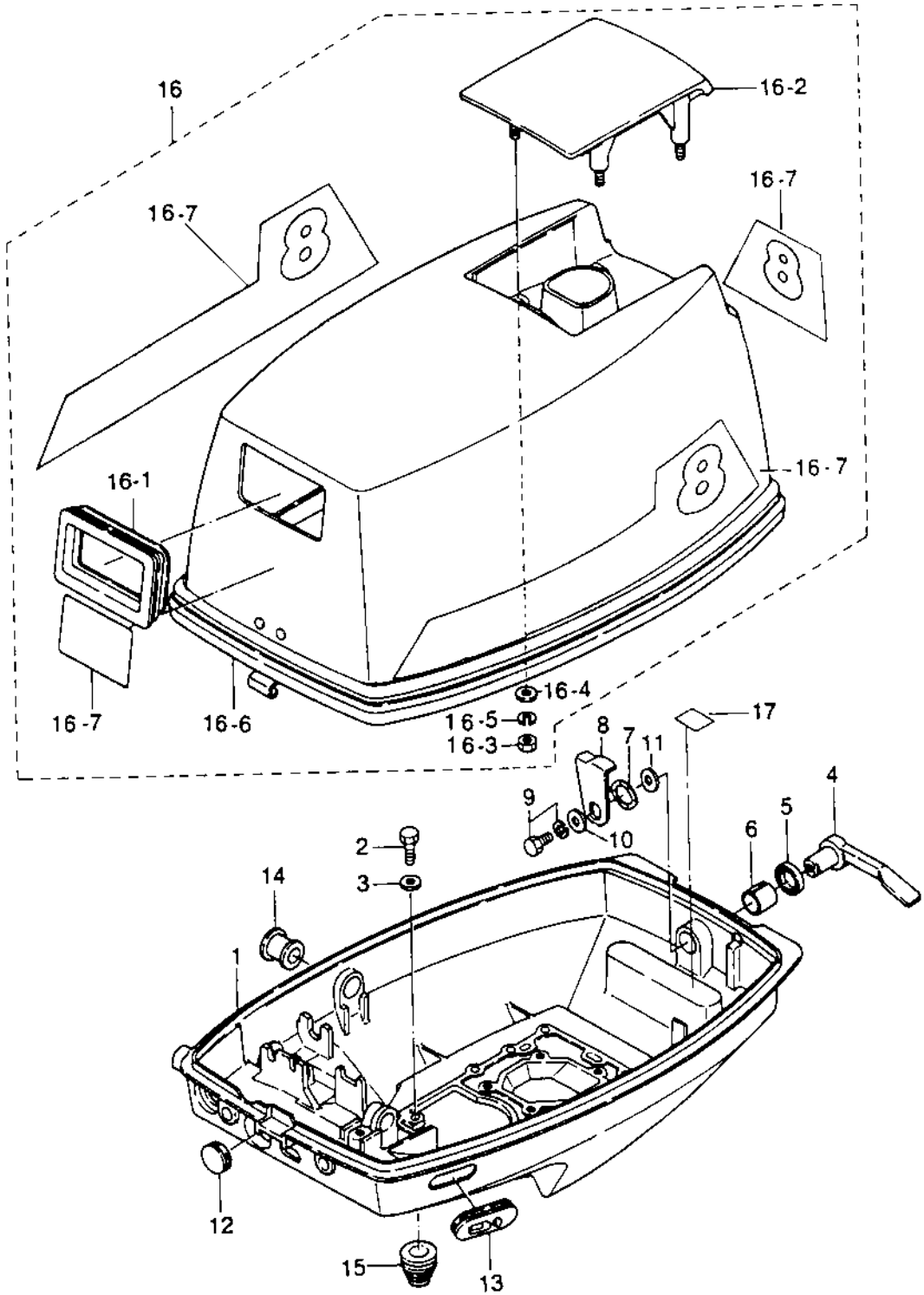
ブラケット・リバースロック  
 Fig. 12 BRACKET · REVERSE LOCK



見出番号 Ref. No.	部品番号 Part No.	部 品 名 Part Name	個数 Q'ty			備 考 Remarks
			9.8 B	8 B	6 B	
12-1	369S62112-3	スターンブラケットR Stern Bracket R	1	1	1	
12-2	369S62113-2	スターンブラケットL Stern Bracket L	1	1	1	
12-3	309-62115-1	ボルト、8 - 122 Bolt, 8 - 122	1	1	1	
12-4	930446-0800	ナイロンナット、8P 1.25 Nylon Nut, 8P 1.25	1	1	1	
12-5	940103-0800	ワッシャ Washer	1	1	1	
12-6	307-62116-0	ワッシャ、8.5 - 28 - 1 Washer, 8.5 - 28 - 1	2	2	2	
12-7	3B2-62118-0	ディスタンスプレート、ブラケット Distance Plate, Bracket	1	1	1	
12-8	921603-0612	スクリュ Screw	2	2	2	
12-9	369-62146-1	スプリング、スターンブラケット Spring, Stern Bracket	1	1	1	
12-10	920703-0406	スクリュ Screw	1	1	1	
12-11	369-62147-0	ワッシャ、4.3 - 12 - 1.5 Washer, 4.3 - 12 - 1.5	1	1	1	
12-12	350-62121-0	スラストロッド Thrust Rod	1	1	1	
12-13	369-62122-1	スプリング、スラストロッド Spring, Thrust Rod	1	1	1	
12-14	369S62100-1	クランプスクリュアッシー Clamp Screw Assy	2	2	2	
12-14-1	369-62103-0	* クランプスクリュ Clamp Screw	2	2	2	
12-14-2	307S62102-1	* ハンドル、クランプスクリュ Handle, Clamp Screw	2	2	2	
12-14-3	3C8-62104-0	* ピン、3 - 22 Pin, 3 - 22	2	2	2	
12-15	332-62101-0	パッド、クランプスクリュ Pad, Clamp Screw	2	2	2	
12-16	3B2S62310-0	スウィベルブラケット Swivel Bracket	1	1	1	
12-17	3B2S62010-0	ステアリングシャフトアッシー Steering Shaft Assy	1	1	1	
12-18	3B2-62422-0	スラストプレート Thrust Plate	2	2	2	ø22 - ø44 - 2mm
12-19	3B2-62415-0	Oリング、4.25 - 19.5 O-Ring, 4.25 - 19.5	2	2	2	
12-20	3B2-62417-0	ブッシング、ステアリングシャフト Bushing, Steering Shaft	2	2	2	
12-21	345-62441-0	フリクションプレート Friction Plate	1	1	1	
12-22	346-62421-0	スプリング、フリクションプレート Spring, Friction Plate	1	1	1	
12-23	910103-0830	ボルト Bolt	1	1	1	
12-24	3B2-61301-0	マウントラバーアッパー Mount Rubber Upper	2	2	2	
12-25	3B2-61337-0	ダンパラバー Damper Rubber	1	1	1	
12-26	3B2S61402-0	マウントブラケットR Mount Bracket R	1	1	1	
12-27	3B2S61401-0	マウントブラケットL Mount Bracket L	1	1	1	

見出番号 Ref. No.	部品番号 Part No.	部 品 名 Part Name	個数 Q'ty			備 考 Remarks
			9.8 B	8 B	6 B	
12-28	910103-5640	ボルト Bolt	2	2	2	
12-29	3B2-61302-0	マウントラバーロウ、サイド Mount Rubber Lower, Side	2	2	2	
12-30	3B2-61336-0	マウントラバーロウ、フロント Mount Rubber Lower, Front	1	1	1	
12-31	3B2S62431-3	チルトストッパアッシ Tilt Stopper Ass'y	1	1	1	6B #51712~ 8B #67218~
12-31-1	369-62433-1	* グリップ、チルトストッパ Grip, Tilt Stopper	1	1	1	
12-32	393-62437-0	ブッシング、チルトストッパ Bushing, Tilt Stopper	2	2	2	6B #51712~ 8B #67218~
12-33	369-66112-1	コイルスプリング Coil Spring	1	1	1	
12-34	369-62439-0	セットプレート、チルトストッパ Set Plate, Tilt Stopper	1	1	1	
12-35	910103-6612	ボルト Bolt	2	2	2	
12-36	344-67177-0	グリスニップル Grease Nipple	2	2	2	
12-37	344-67178-0	キャップ、グリスニップル Cap, Grease Nipple	2	2	2	
12-38	3B2-66322-0	リバースロック Reverse Lock	1	1	1	
12-39	3B2-66321-0	シャフト、リバースロック Shaft, Reverse Lock	1	1	1	
12-40	945303-0500	Eリング、d=5 E-Ring, d=5	2	2	2	
12-41	3B2-66315-0	スプリング、リバースロック Spring, Reverse Lock	1	1	1	
12-42	3B2-66305-0	リンク、リバースロック Link, Reverse Lock	1	1	1	
12-43	345-05224-0	ロッドスナップ、5-2.5 Rod Snap, 5-2.5	1	1	1	
12-44	3B2-66302-0	ジョイント、リバースロックリンク Joint, Reverse Lock Link	1	1	1	
12-45	951503-0214	スプリットピン、2-14 Split Pin, 2-14	1	1	1	

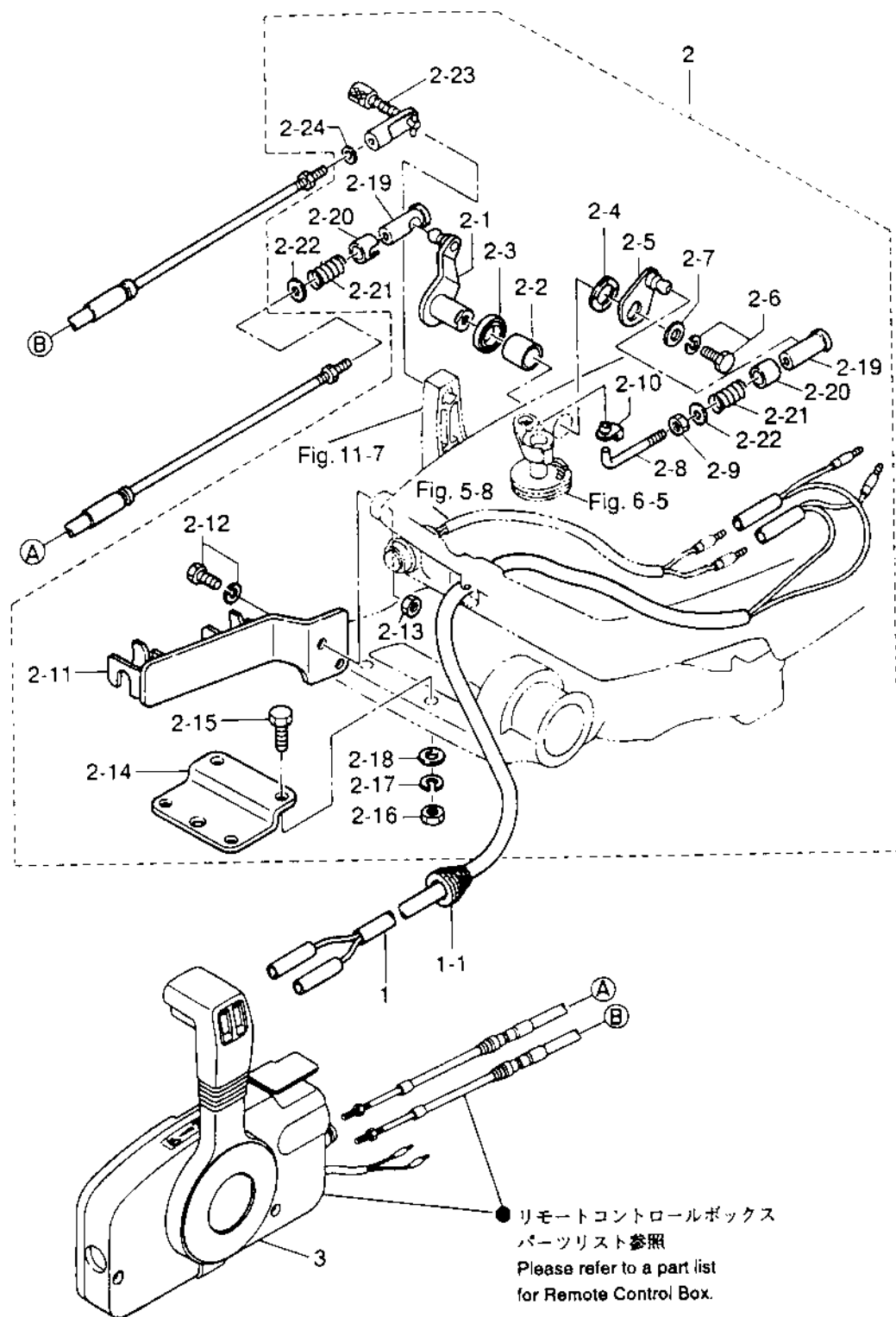
モータカバー  
**Fig. 13 MOTOR COVER**





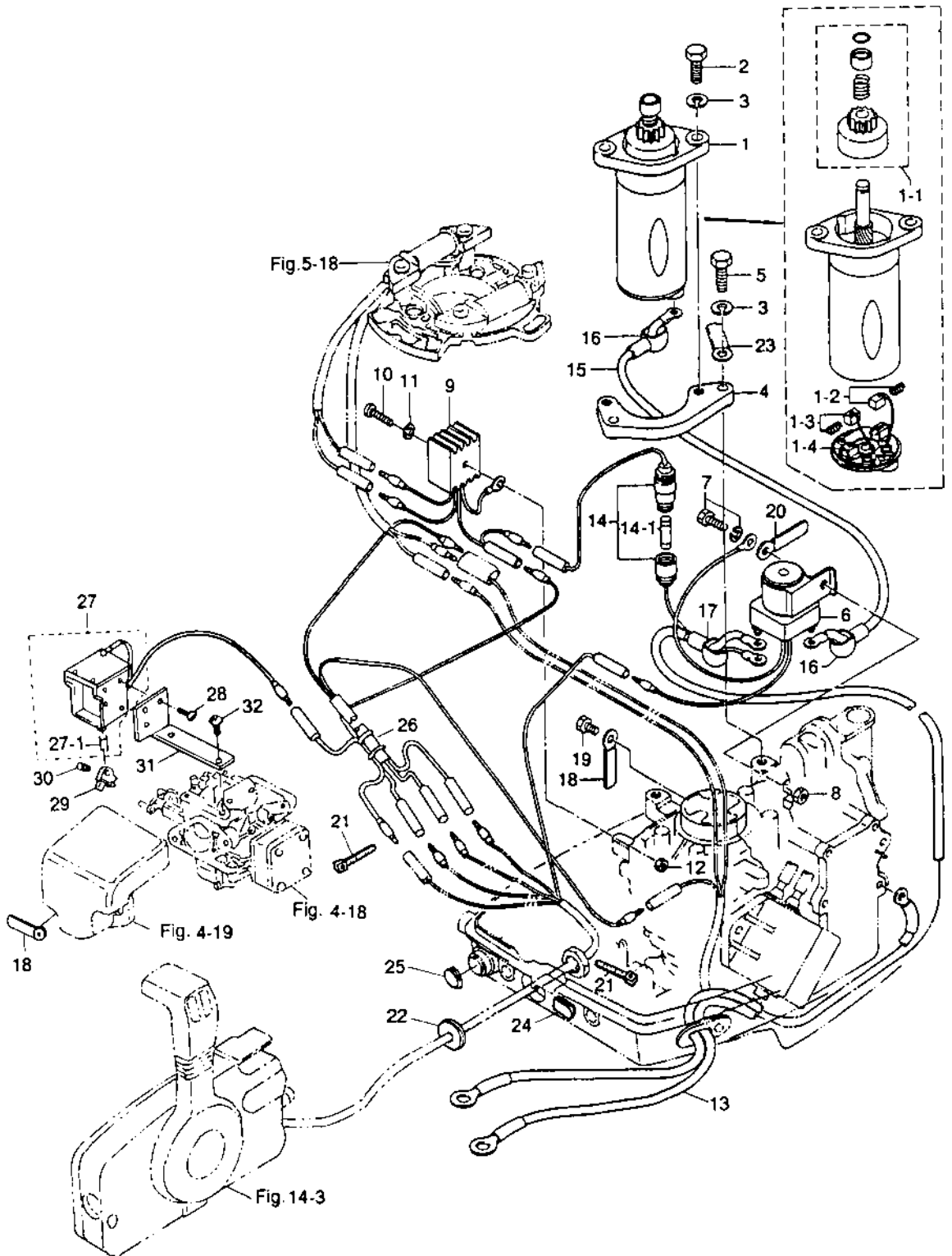
見出番号 Ref. No.	部品番号 Part No.	部 品 名 Part Name	個数 Q'ty			備 考 Remarks
			9.8 B	8 B	6 B	
13-1	3B2S67100-1	モータカバーロウ Motor Cover Lower	1	1	1	18B #36551-
13-2	910114-0620	ボルト Bolt	2	2	2	
13-3	940103-0600	ワッシャ Washer	2	2	2	
13-4	369S67141-1	フックレバー Hook Lever	1	1	1	
13-5	338-67147-0	シールリング、フックレバー Seal Ring, Hook Lever	1	1	1	ø13.8 - ø22 - 3.7mm
13-6	369-67105-0	ブッシング、フックレバー Bushing, Hook Lever	1	1	1	
13-7	941403-1400	ウェーブワッシャ、d=14 Wave Washer, d=14	1	1	1	
13-8	369-67142-0	カバーフック Cover Hook	1	1	1	
13-9	910103-6612	ボルト Bolt	1	1	1	
13-10	3C8-66308-0	ワッシャ、6-16-1.5 Washer, 6-16-1.5	1	1	1	
13-11	3C8-67146-0	ワッシャ、14-2.2-1 Washer, 14-2.2-1	1	1	1	
13-12	345-67117-0	グロメット、17-2.7 Grommet, 17-2.7	1	1	1	
13-13	353-67162-0	グロメット、バッテリーコード Grommet, Battery Cord	1	1	1	8B #39751-
13-14	3B2-67187-0	グロメット、スロットルシャフト Grommet, Throttle Shaft	1	1	1	for MF/EF type
13-15	345-66226-0	グロメット、17-3 Grommet, 17-3	1	1	1	
13-16	3K9S67500-0	モータカバーアップアッシ Motor Cover Upper Ass'y	1	-	-	UNIQUE
	3B2S67500-1	モータカバーアップアッシ Motor Cover Upper Ass'y	-	1	-	UNIQUE
	3G0S67500-1	モータカバーアップアッシ Motor Cover Upper Ass'y	-	-	1	UNIQUE
13-16-1	3B2-67503-0	* シールラバー、スタータ Seal Rubber, Starter	1	1	1	
13-16-2	3B2S67521-0	* チルトハンドル Tilt Handle	1	1	1	
13-16-3	930103-0600	* ナット Nut	4	4	4	
13-16-4	940103-0600	* ワッシャ Washer	4	4	4	
13-16-5	941303-0600	* スプリングワッシャ Spring Washer	4	4	4	
13-16-6	369-67501-0	* シールラバー、モータカバーアップ Seal Rubber, Motor Cover Upper	1	1	1	
13-16-7	3K9S87801-0	* デカルセット Decal Set	1	-	-	UNIQUE
	3B2S87801-1	デカルセット Decal Set	-	1	-	UNIQUE
	3G0S87801-1	* デカルセット Decal Set	-	-	1	UNIQUE
13-17	369-72025-0	ラベル、スパークプラグ Label, Spark Plug	1	1	1	

リモートコントロール(Pタイプ:STD・Fタイプ:OPT)  
 Fig. 14 REMOTE CONTROL (P type : STD・F type : OPT)



見出番号 Ref. No.	部品番号 Part No.	部 品 名 Part Name	個数 Q'ty			備 考 Remarks
			9.8 B	8 B	6 B	
14-1	361-83858-0	リモコンストップコード5.9m R.C. Stop Cord 5.9m	1	1	1	for MF/EF : OPT
14-1-1	345-66226-0	* グロメット、リモコンストップスイッチ * Grommet, R.C. Stop Switch	1	1	1	
14-2	3B2-83880-2	S. リモコンフィッティングパーツアッシ S.R.C. Fitting Parts Ass'y	1	1	1	MF/EF : OPT EP : STD M8B #36351~
14-2-1	369-83726-0	* スロットルレバー * Throttle Lever	1	1	1	
14-2-2	369-67105-0	* ブッシング、スロットルレバー * Bushing, Throttle Lever	1	1	1	
14-2-3	338-67147-0	* シールリング * Seal Ring	1	1	1	
14-2-4	941403-1400	* ウェーブワッシャ、d=14 * Wave Washer, d=14	1	1	1	
14-2-5	3B2-83887-1	* スロットルレバーB * Throttle Lever B	1	1	1	
14-2-6	910103-6612	* ボルト * Bolt	1	1	1	
14-2-7	3C8-66308-0	* ワッシャ、6-16-1.5 * Washer, 6-16-1.5	1	1	1	
14-2-8	3B2-83863-0	* ロッド、スロットルレバーB * Rod, Throttle Lever B	1	1	1	
14-2-9	3B2-83865-0	* ナット(NO.10-32VNF) * Nut (NO.10-32VNF)	1	1	1	
14-2-10	345-05224-0	* ロッドスナップ、5-2.5 * Rod Snap, 5-2.5	1	1	1	
14-2-11	3B2-83820-0	* ケーブルクリップアッシ * Cable Clip Ass'y	1	1	1	
14-2-12	910103-6616	* ボルト * Bolt	2	2	2	
14-2-13	930103-0600	* ナット * Nut	2	2	2	
14-2-14	369-83830-0	* ステアリングフックプレート * Steering Hook Plate	1	1	1	
14-2-15	910103-0830	* ボルト * Bolt	2	2	2	
14-2-16	930103-0800	* ナット * Nut	2	2	2	
14-2-17	941303-0800	* スプリングワッシャ * Spring Washer	2	2	2	
14-2-18	940103-0800	* ワッシャ * Washer	2	2	2	
14-2-19	3A1-83722-0	* ボールホルダー * Ball Holder	2	2	2	
14-2-20	332-83723-0	* ホルダキャップ * Holder Cap	2	2	2	
14-2-21	332-83724-0	* キャップスプリング * Cap Spring	2	2	2	
14-2-22	332-83725-0	* ワッシャ、5.5-14-1.2 * Washer, 5.5-14-1.2	2	2	2	
14-2-23	3A1-83710-1	* スリーブBアッシ * Sleeve B Ass'y	1	1	1	
14-2-24	332-83725-0	* ワッシャ、5.5-14-1.2 * Washer, 5.5-14-1.2	1	1	1	
14-3	3B7-84360-0	シングルリモートコントロールボックスアッシ(RC5D) Single Remote Control Box Ass'y (RC5D)	1	1	1	UNIQUE for MF/EF : OPT
	3B7-84350-1	シングルリモートコントロールボックスアッシ(RC5C) Single Remote Control Box Ass'y (RC5C)	1	1	-	UNIQUE for EP : STD

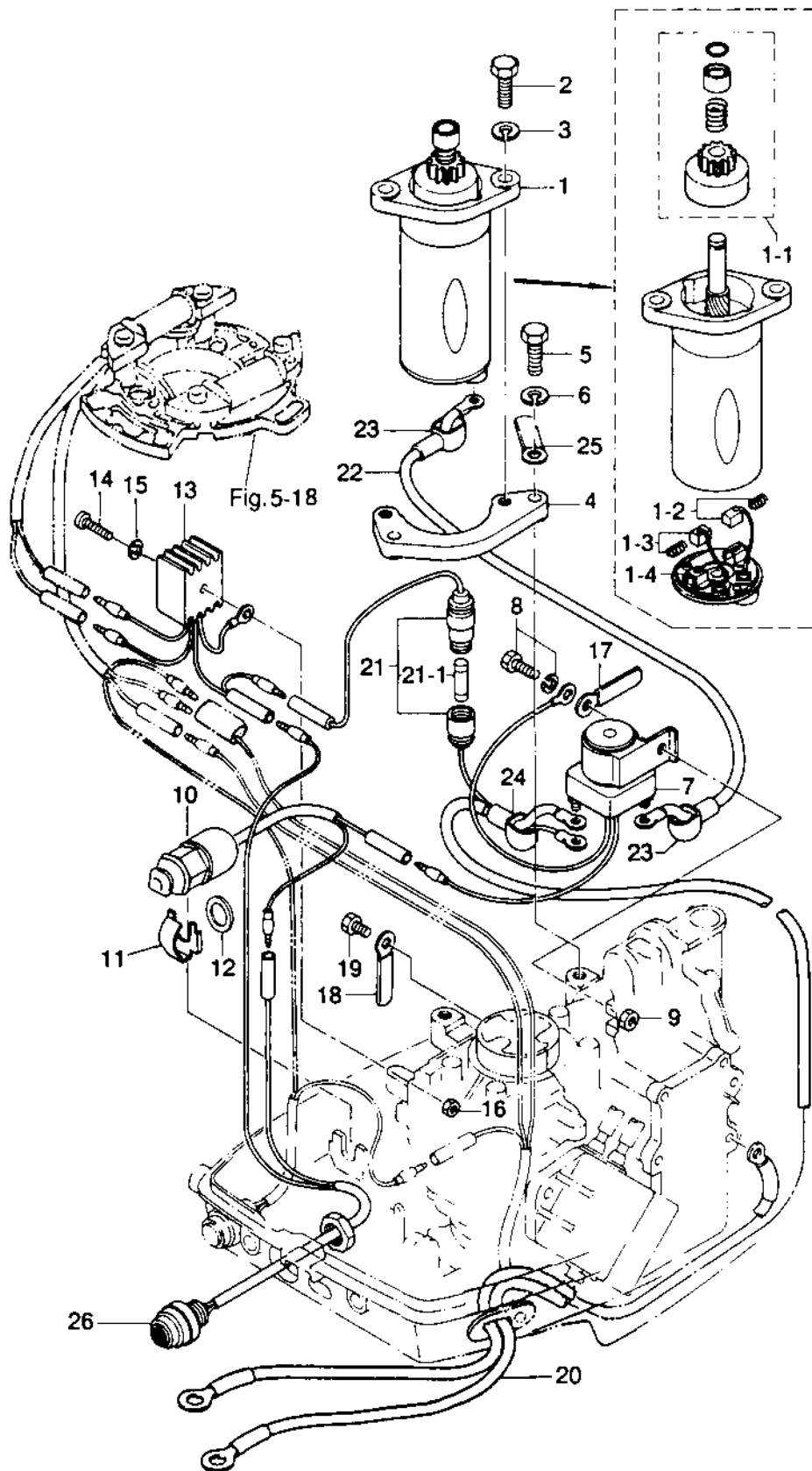
エレクトリックスタータ (M8B : EPタイプ)  
**Fig. 15 ELECTRIC STARTER (M8B : EP type)**



見出番号 Ref. No.	部品番号 Part No.	部 品 名 Part Name	個数 Q'ty			備 考 Remarks
			9.8 B	8 B	6 B	
15-1	350-76010-0	スターモータアッシ Starter Motor Ass'y	1	1	-	
15-1-1	350-76015-0	* ピニオンアッシ Pinion Ass'y	1	1	-	
15-1-2	350-76012-0	* カーボンブラシ(+)(スプリング付) Carbon Brush (+) (with Spring)	1	1	-	
15-1-3	350-76013-0	* カーボンブラシ(-)(スプリング付) Carbon Brush (-) (with Spring)	1	1	-	
15-1-4	350-76015-0	* ブラシホルダー Brush Holder	1	1	-	
15-2	916103-0830	ボルト Bolt	2	2	-	
15-3	941303-0800	スプリングワッシャ Spring Washer	4	4	-	
15-4	350-76011-0	ブラケット、スターモータ Bracket, Starter Motor	1	1	-	
15-5	910103-0825	ボルト Bolt	2	2	-	
15-6	346-76040-0	スタータソレノイド Starter Solenoid	1	1	-	
15-7	910103-6620	ボルト Bolt	1	1	-	
15-8	930103-0600	ナット Nut	1	1	-	
15-9	3B2-76060-0	レクチファイアコンプリート Rectifier Complete	1	1	-	
15-10	921503-0525	スクリュー Screw	1	1	-	
15-11	941303-0500	スプリングワッシャ Spring Washer	1	1	-	
15-12	930103-0500	ナット Nut	1	1	-	
15-13	3B2-76120-0	バッテリーコード Battery Cord	1	1	-	
15-14	3B2-76062-0	ヒューズワイヤ Fuse Wire	1	1	-	
15-14-1	346-76212-0	* ヒューズ(15A) Fuse (15A)	1	1	-	
15-15	3B2-76147-1	スタータコード Starter Cord	1	1	-	
15-16	3A3-76145-0	キャップ、スタータターミナル Cap, Starter Terminal	2	2	-	
15-17	3B7-76145-0	キャップ、コード Cap, Cord	1	1	-	
15-18	309-06972-0	クランプ、6.5 - 47.5P Clamp, 6.5 - 47.5P	2	2	-	
15-19	910114-0610	ボルト Bolt	1	1	-	
15-20	398-06972-0	クランプ、6.5 - 67P Clamp, 6.5 - 67P	1	1	-	
15-21	353-84398-0	バンド、リードワイヤ Band, Lead Wire	2	2	-	
15-22	345-67193-0	グロメット、16 - 2.5 Grommet, 16 - 2.5	1	1	-	
15-23	345-06917-1	クランプ、9 - 20U Clamp, 9 - 20U	1	1	-	
15-24	3B2-63624-0	グロメット、スロットルホール Grommet, Throttle Hole	1	1	-	
15-25	345-67117-0	グロメット、17 - 2.7 Grommet, 17 - 2.7	1	1	-	

見出番号 Ref. No.	部品番号 Part No.	部 品 名 Part Name	個数 Q'ty			備 考 Remarks
			9 B	8 B	6 B	
15-26	3B2-76166-0	アシストワイヤコンプリート Assist Wire Complete	1	1	-	
15-27	361-76050-0	チョークソレノイド Choke Solenoid	1	1	-	
15-27-1	361-76063-0	* プランジャ、チョークソレノイド Plunger, Choke Solenoid	1	1	-	
15-28	921503-6408	スクリュ Screw	3	3	-	
15-29	346-76057-0	フック、チョークソレノイド Hook, Choke Solenoid	1	1	-	
15-30	951503-0312	スプリングピン、3-12 Spring Pin, 3-12	1	1	-	
15-31	3B2-76055-0	ブラケット、チョークソレノイド Bracket, Choke Solenoid	1	1	-	
15-32	921503-0510	スクリュ Screw	2	2	-	

エレクトリックスタータ (Fタイプ: OPT)  
 Fig. 16 ELECTRIC STARTER (F type : OPT)

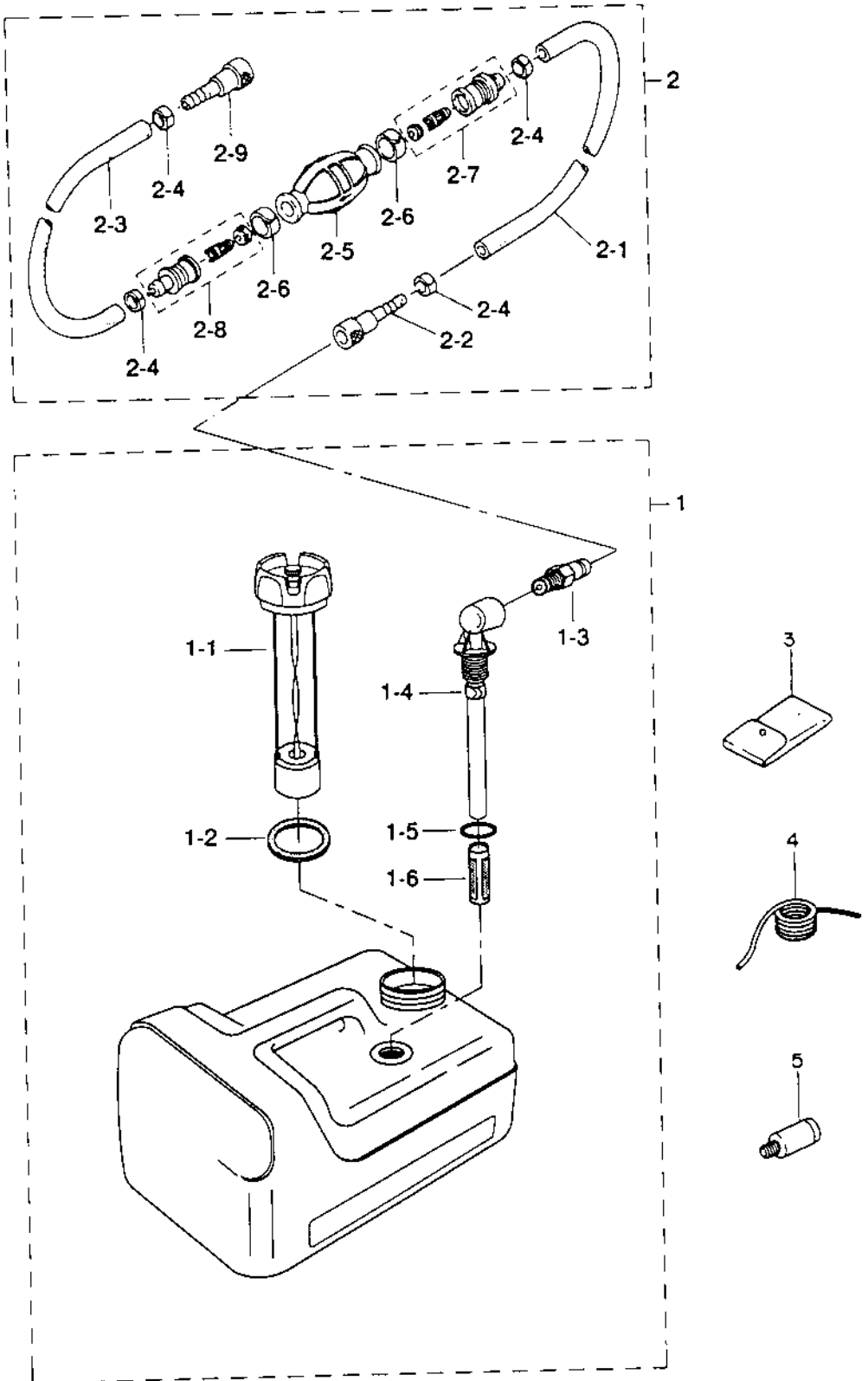


見出番号 Ref. No.	部品番号 Part No.	部 品 名 Part Name	個数 Q'ty			備 考 Remarks
			9.8 B	8 B	6 B	
16-1	350-76010-0	スタータモータアッシ Starter Motor Ass'y	1	1	-	
16-1-1	350-76015-0	* ピニオンアッシ Pinion Ass'y	1	1	-	
16-1-2	350-76012-0	* カーボンブラシ(+)(スプリング付) Carbon Brush (+) (with Spring)	2	2	-	
16-1-3	350-76013-0	* カーボンブラシ(-)(スプリング付) Carbon Brush (-) (with Spring)	2	2	-	
16-1-4	350-76014-0	* ブラシホルダ Brush Holder	1	1	-	
16-2	916103-0830	ボルト Bolt	2	2	-	
16-3	941303-0800	スプリングワッシャ Spring Washer	2	2	-	
16-4	350-76011-0	ブラケット、スタータモータ Bracket, Starter Motor	1	1	-	
16-5	910103-0825	ボルト Bolt	2	2	-	
16-6	941303-0800	スプリングワッシャ Spring Washer	2	2	-	
16-7	346-76040-0	スタータソレノイド Starter Solenoid	1	1	-	
16-8	910103-6620	ボルト Bolt	1	1	-	
16-9	930103-0600	ナット Nut	1	1	-	
16-10	398-76080-0	ニュートラルスイッチ Neutral Switch	1	1	-	
16-11	398-76083-0	アクチュエータ、ニュートラルスイッチ Actuator, Neutral Switch	1	1	-	
16-12	3B7-63731-0	ワッシャ、12.5-24-1 Washer, 12.5-24-1	1	1	-	
16-13	3B2-76060-0	レクチファイアコンプリート Rectifier Complete	1	1	-	
16-14	921503-0525	スクリュ Screw	1	1	-	
16-15	941303-0500	スプリングワッシャ Spring Washer	1	1	-	
16-16	930103-0500	ナット Nut	1	1	-	
16-17	398-06972-0	クランプ、6.5-67P Clamp, 6.5-67P	1	1	-	
16-18	309-06972-0	クランプ、6.5-47.5P Clamp, 6.5-47.5P	1	1	-	
16-19	910114-0610	ボルト Bolt	1	1	-	
16-20	3B2-76120-0	バッテリーコード Battery Cord	1	1	-	
16-21	3B2-76062-0	ヒューズワイヤ Fuse Wire	1	1	-	
16-21-1	346-76212-0	* ヒューズ(15A) Fuse (15A)	1	1	-	
16-22	3B2-76147-1	スタータコード Starter Cord	1	1	-	
16-23	3A3-76145-0	キャップ、スタータターミナル Cap, Starter Terminal	2	2	-	
16-24	3B7-76145-0	キャップ、コード Cap, Cord	1	1	-	
16-25	345-06917-1	クランプ、9-20U Clamp, 9-20U	1	1	-	



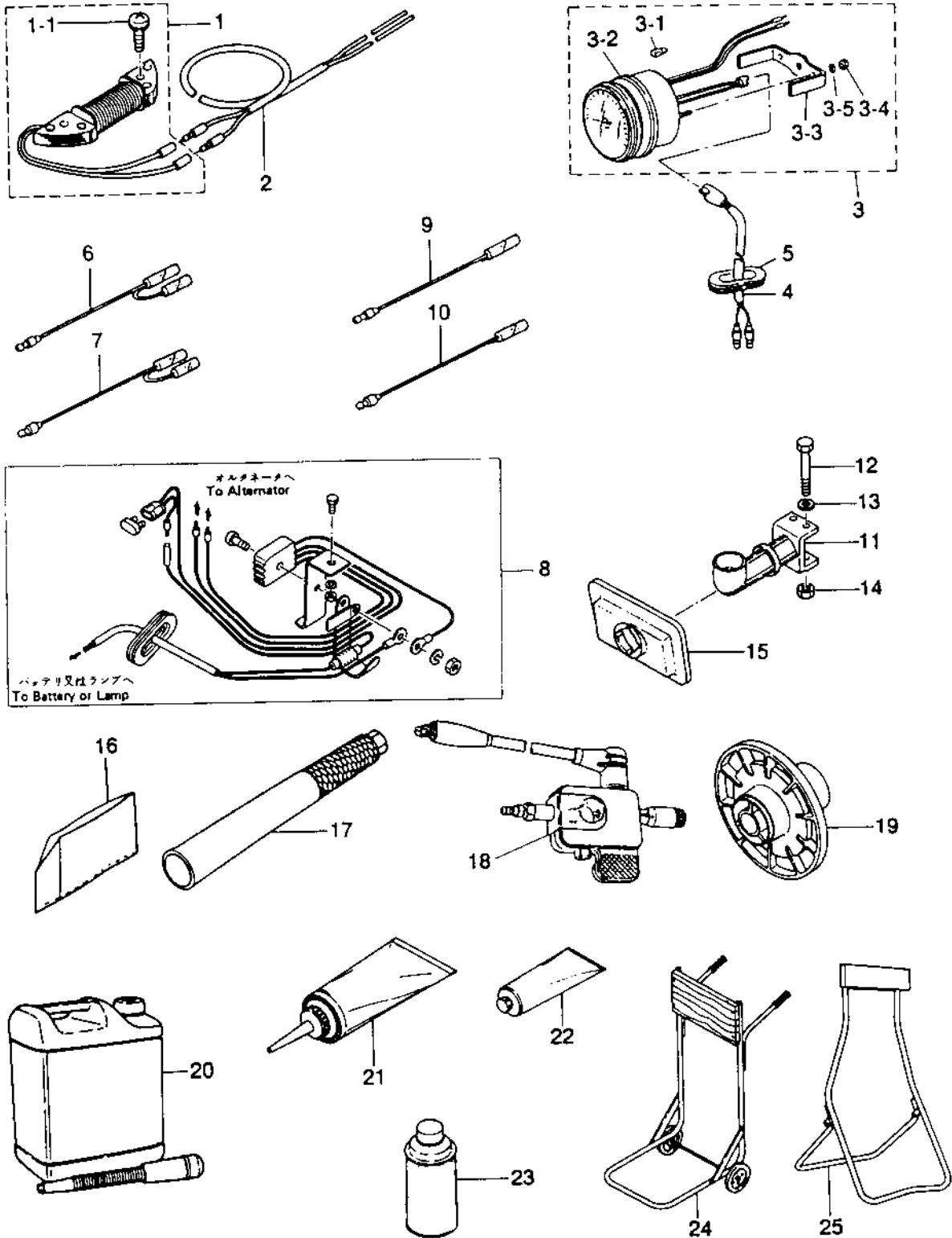
見出番号 Ref. No.	部品番号 Part No.	部 品 名 Part Name	個数 Q'ty			備 考 Remarks
			9.8 B	8 B	6 B	
16-26	3B2-76026-1	メインスイッチアッシ Main Switch Ass'y	1	1	-	

セパレートフュエルタンク(プラスチック)・アクセサリー  
 Fig. 17 SEPARATE FUEL TANK (Plastic) • ACCESSORIES



見出番号 Ref. No.	部品番号 Part No.	部 品 名 Part Name	個数 Q'ty			備 考 Remarks
			9.8 B	8 B	6 B	
17-1	3B2-70167-0	フュエルタンクアッシ(12L) Fuel Tank Ass'y (12L)	1	1	1	UNIQUE
17-1-1	3B2-70050-0	* フュエルゲージベンチドキャップアッシ Fuel Gauge Vented Cap Ass'y	1	1	1	
17-1-2	3C7-70021-0	* キャップガスケット Cap Gasket	1	1	1	
17-1-3	3E0-70270-0	* メイルクイックコネクタ Male Quick Connector	1	1	1	
17-1-4	3B2-70155-0	* フュエルピクアップエルボ Elbow Tubing and Clamp Ass'y	1	1	1	
17-1-5	3C7-70199-0	* Oリング O-Ring	1	1	1	
17-1-6	3C7-70113-0	* フィルタ Filter	1	1	1	
17-2	3B7-70200-3	プライマバルブアッシ Primer Bulb Ass'y	1	1	1	
17-2-1	98AB-7-1600	* フュエルパイプA Fuel Pipe A	1	1	1	
17-2-2	3B2-70281-0	* フュエルコネクタ(タンク、フィメール) Fuel Connector (Tank side, Female)	1	1	1	
17-2-3	98AB-7-0700	* フュエルパイプB Fuel Pipe B	1	1	1	
17-2-4	332-70201-0	* クランプ Clamp	4	4	4	
17-2-5	3C7-70211-0	* プライマバルブ Primer Bulb	1	1	1	
17-2-6	3C7-70217-0	* クランプ Clamp	2	2	2	
17-2-7	3C7-70220-1	* ジョイントAアッシIN Joint A Ass'y IN	1	1	1	
17-2-8	3C7-70224-1	* ジョイントAアッシOUT Joint A Ass'y OUT	1	1	1	
17-2-9	3B2-70250-1	* フュエルコネクタ(エンジン、メール) Fuel Connector (Engine side, Male)	1	1	1	
17-3	369-72100-0	ツールアッシ Tool Ass'y	1	1	1	
17-4	312-72201-0	ロープ Rope	1	1	1	
17-5	336-60007-0	フラッシングプラグ Flusing Plug	1	1	1	

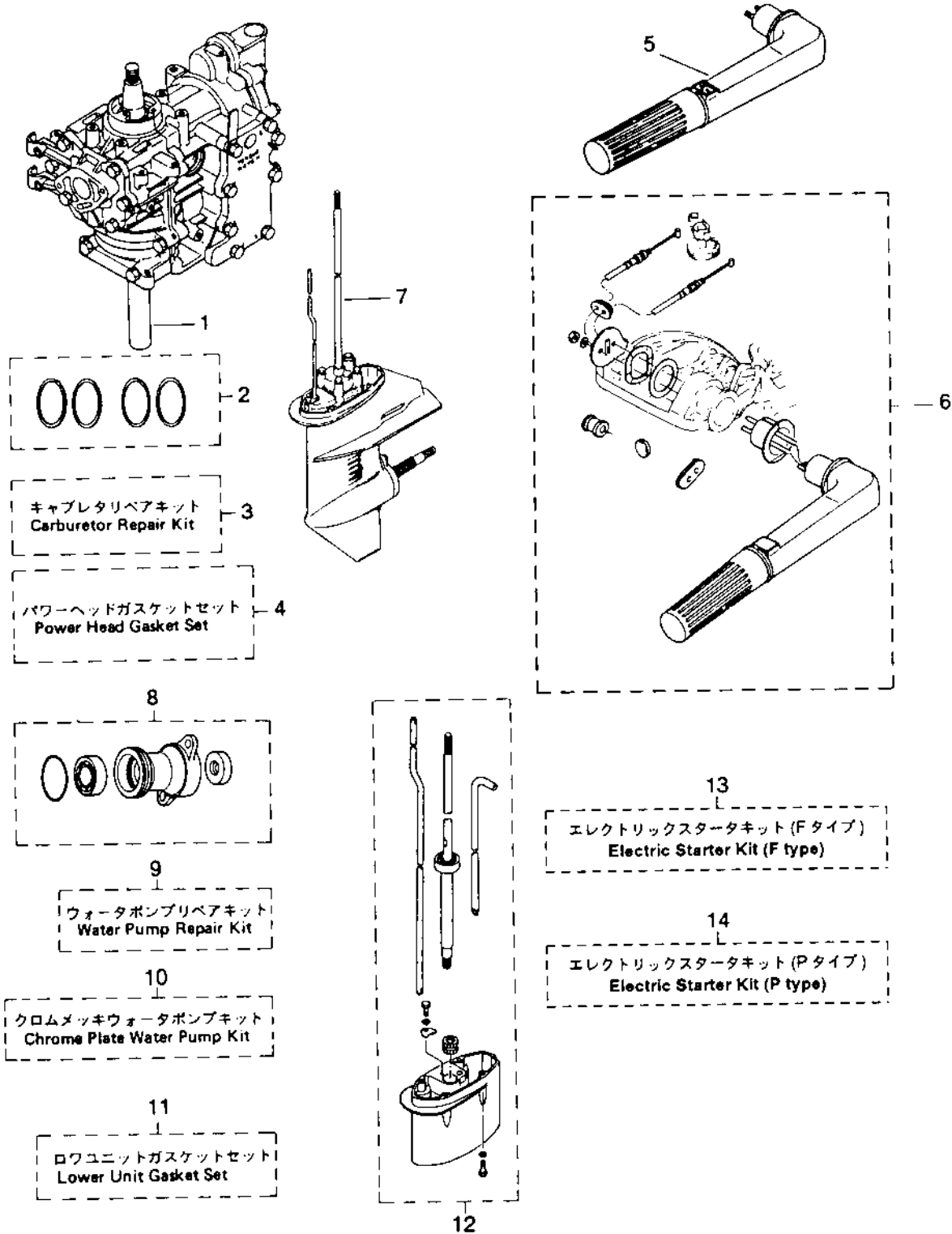
オプションパーツ  
Fig. 18 OPTIONAL PARTS



見出番号 Ref. No.	部品番号 Part No.	部 品 名 Part Name	個数 Q'ty			備 考 Remarks
			9.8 B	8 B	6 B	
18-1	3B2-06123-1	オルタネータセット (80W) Alternator Set (80W)	1	1	1	for MF type 12V-80W
18-1-1	921521-6625	* スクリュ Screw	2	2	2	
18-2	369-76167-0	エクステンションコード、ライト Extension Cord, Right	1	1	1	
18-3	3B7-72530-1	タコメータアッソ Tachometer Ass'y	1	1	1	UNIQUE
18-3-1	3B7-72659-0	* バルブ、メータ 12V - 1.7W Bulb, Meter 12V - 1.7W	1	1	1	
18-3-2	3B7-72656-0	* ダンパ、メータ Damper, Meter	1	1	1	
18-3-3	3B7-72661-0	* フィッティングプレート Fitting Plate	1	1	1	
18-3-4	930203-0500	* ナット Nut	2	2	2	
18-3-5	941303-0500	* スプリングワッシャ Spring Washer	2	2	2	
18-4	361-72539-0	リードワイヤ、タコメータ Lead Wire, Tachometer	1	1	1	
18-5	345-67169-0	グロメット、コード Grommet, Cord	1	1	1	
18-6	361-72543-0	セパレートコード、(イエロー) Separate Cord (Yellow)	1	1	-	
18-7	361-72542-0	セパレートコード、(ホワイト) Separate Cord (White)	1	1	-	
18-8	346-76160-1	レクチファイアキット A Rectifier Kit A	1	1	1	
18-9	3B2-76097-0	リードワイヤ (Br) Lead Wire (Br)	1	1	-	for : EP
18-10	3B2-76098-0	リードワイヤ (B) Lead Wire (B)	1	1	-	for : EP
18-11	3B2-05911-0	バーチカルスタータエルボ Vertical Starter Elbow	1	1	1	
18-12	910114-0654	ボルト Bolt	2	2	2	
18-13	940103-0600	ワッシャ Washer	2	2	2	
18-14	930103-0600	ナット Nut	2	2	2	
18-15	3B2-05912-0	シールラバー、バーチカルスターティングアクセサリ Seal Rubber, Vertical Starting Accessory	1	1	1	
18-16	332-72311-0	ビニールモータカバー (M) Vinyl Motor Cover (M)	1	1	1	UNIQUE
18-17	3B2-63037-0	ロングハンドル 0.4m Long Handle 0.4m	1	1	1	
18-18	3F3-72540-0	イグニッションチェッカー Ignition Checker	1	1	1	
18-19	3B2-64111-0	テストプロペラ Test Propeller	1	1	1	
18-20	3C7-72301-0	スーパーゴールド (0.4L) Super Gold (0.4liter)	1	1	1	Engine Oil N.A.F.N.
	3C7-72302-0	スーパーゴールド (1.0L) Super Gold (1.0liter)	1	1	1	Engine Oil N.A.F.N.
	3C7-72304-0	スーパーゴールド (4.0L) Super Gold (4.0liter)	1	1	1	Engine Oil N.A.F.N.
	3C7-72303-0	スーパーゴールド (20.0L) Super Gold (20.0liter)	1	1	1	Engine Oil N.A.F.N.
18-21	332-72305-0	ギヤオイル (260cc) Gear Oil (260cc)	1	1	1	30 チューブ/ケース 30 tubes/case N.A.F.N.

見出番号 Ref. No.	部品番号 Part No.	部 品 名 Part Name	個数 Q'ty			備 考 Remarks
			9.8 B	8 B	6 B	
	332-72306-0	ギヤオイル(500cc) Gear Oil (500cc)	1	1	1	20 チューブ/ケース 20 tubes/case N.A.F.N.
18-22	332-72309-0	グリス(250g) Grease (250g)	1	1	1	24 チューブ/ケース 24 tubes/case N.A.F.N.
18-23	3B7-72326-0	タッチアップペイント(シルバーグレー) Touch-up Paint (Silver Gray)	1	1	1	12 缶/ケース 12 cans/case N.A.F.N.
18-24	332-72401-0	車付スタンド Outboard Stand Caster	1	1	1	
18-25	332-72402-0	スタンド Stand	1	1	1	

アッセンブリ・キット  
**Fig. 19 ASSEMBLY KIT**



見出番号 Ref. No.	部品番号 Part No.	部 品 名 Part Name	個数 Q'ty			備 考 Remarks
			9.8 B	8 B	6 B	
19-1	3K9B87100-0	エンジンショートブロック Engine Short Block	1	-	-	Incl. Engine Base Gasket & Spark plugs
	3B2B87100-0	エンジンショートブロック Engine Short Block	-	1	1	Incl. Engine Base Gasket & Spark plugs
19-2	3B2-87123-0	ピストンリングセット (STD) Piston Ring Set (STD)	1	1	1	
	3B2-00011-0	* ピストンリング Piston Ring	4	4	4	
19-2	3B2-87124-0	ピストンリングセット (0.5 O/S) Piston Ring Set (0.5 O/S)	1	1	1	
	3B2-00014-0	* ピストンリング (0.5) Piston Ring (0.5)	4	4	4	
19-3	3B2-87122-0	キャブレタリペアキット Carburetor Repair Kit	1	1	1	
	369-02011-0	* ガasket、キャブレタ Gasket, Carburetor	1	1	1	
	369-03222-0	* Oリング、フロートチャンバー O-Ring, Float Chamber	1	1	1	
	369-03293-0	* ガasket、ドレンスクリュ Gasket, Drain Screw	1	1	1	
	922503-6414	* スクリュ Screw	4	4	4	
	369-03231-0	* フロート Float	1	1	1	
	346-03232-0	* アームピン、フロート Arm Pin, Float	1	1	1	
	3B2-03240-0	* フロートバルブ Float Valve	1	1	1	
	334-03242-0	* バルブピン Valve Pin	1	1	1	
	344-03244-0	* クリップ Clip	1	1	1	
	3F3-03234-0	* スクリュ Screw	1	1	1	
	346-03256-0	* ラバーキャップ Rubber Cap	1	1	1	
	369-03303-0	* ダイアフラム A Diaphragm A	1	1	1	
	369-03306-0	* ダイアフラム B Diaphragm B	1	1	1	
	922553-6423	* スクリュ Screw	4	4	4	
	369-03302-0	* ガasket、ポンプカバー Gasket, Pump Cover	1	1	1	
	369-03307-0	* ガasket、ポンプボディー Gasket, Pump Body	1	1	1	
	369-03182-0	* ガasket A、キャブレタカバー Gasket A, Carburetor Cover	1	1	1	
	369-03183-0	* ガasket B、キャブレタカバー Gasket B, Carburetor Cover	1	1	1	
	369-03186-0	* スクリュ Screw	2	2	2	



見出番号 Ref. No.	部品番号 Part No.	部 品 名 Part Name	個数 Q'ty			備 考 Remarks
			9.8 B	8 B	6 B	
19-4	3K9-87121-0	パワーヘッドガスケットセット Power Head Gasket Set	1	-	-	
	3B2-87121-0	パワーヘッドガスケットセット Power Head Gasket Set	-	1	1	
	3B2-01005-0	* ガスケット、シリンダヘッド Gasket, Cylinder Head	1	1	1	
	3K9-02305-0	* ガスケット、エキゾーストカバー Gasket, Exhaust Cover	2	-	-	
	3B2-02305-0	* ガスケット、エキゾーストカバー Gasket, Exhaust Cover	-	2	2	
	3B2-01214-0	* ガスケット、クランクケースヘッド Gasket, Crank Case Head	1	1	1	
	3B2-01215-0	* オイルシール、12-28-5 Oil Seal, 12-28-5	2	2	2	Drive Shaft side
	3B2-00122-0	* オイルシール、20-40-7 Oil Seal, 20-40-7	1	1	1	Lower side
	3B2-01303-0	* ガスケット、エンジンベース Gasket, Engine Base	1	1	1	
	101-00121-0	* オイルシール、20-35-7 Oil Seal, 20-35-7	1	1	1	Upper side
	3B2-02104-0	* ガスケットインナ、インレットマニホールド Gasket Inner, Inlet Manifold	1	1	1	
	3B2-02105-0	* ガスケットアウト、インレットマニホールド Gasket Outer, Inlet Manifold	1	1	1	
	369-02011-0	* ガスケット、キャブレタ Gasket, Carburetor	1	1	1	
19-5	3B2S63010-0	ハンドルアッシ Handle Ass'y	1	1	1	
19-6	3B2S63000-0	ハンドルキット Handle Kit	1	1	1	
19-7	3B2S87301-0	ロワユニットアッシS Lower Unit Ass'y S	1	1	1	For transom S
19-7	3B2S87302-0	ロワユニットアッシL Lower Unit Ass'y L	1	1	1	For transom L
19-8	3B2S87323-0	プロペラシャフトハウジングアッシ Propeller Shaft Housing Ass'y	1	1	1	
19-9	3B2-87322-0	ウォーターポンプリアキット Water Pump Repair Kit	1	1	1	
	3B2-65021-1	* インペラ、ウォーターポンプ Impeller, Water Pump	1	1	1	
	3B2-65022-0	* キー、ポンプインペラ Key, Pump Impeller	1	1	1	
	3B2-65011-0	* ライナー、ポンプケース Liner, Pump Case	1	1	1	
	3B2-65025-0	* ガイドプレート、ウォーターポンプ Guide Plate, Water Pump	1	1	1	
	3B2-65018-0	* ガスケット、ポンプケース Gasket, Pump Case	1	1	1	
	3B2-65029-0	* ガスケット、ポンプガイドプレート Gasket, Pump Guide Plate	1	1	1	

見出番号 Ref. No.	部品番号 Part No.	部 品 名 Part Name	個数 Q'ty			備 考 Remarks
			9.8 B	8 B	6 B	
	916103-0650	* ボルト Bolt	4	4	4	
	940103-0600	* ワッシャ Washer	4	4	4	
	3B2-65020-0	* ガasket、ポンプケースロウ Gasket, Pump Case Lower	1	1	1	
19-10	3B2-65231-0	クロムメッキウォーターポンプキット Chrome Plated Water Pump Kit	1	1	1	
	3B2-65021-0	* インペラ、ウォーターポンプ Impeller, Water Pump	1	1	1	
	3B2-65238-0	* ライナー、クロムメッキポンプケース * Liner, Chrome Plated Pump Case	1	1	1	
	3B2-65239-0	* ガイドプレート、クロムメッキウォーターポンプ Guide Plate, Chrome Plated Water Pump	1	1	1	
	3B2-65018-0	* ガasket、ポンプケース Gasket, Pump Case	1	1	1	
	3B2-65029-0	* ガasket、ポンプガイドプレート Gasket, Pump Guide Plate	1	1	1	
19-11	3B2-87321-0	ロウユニットガasketセット Lower Unit Gasket Set	1	1	1	
	3B2-61012-0	* ガasket、ドライブシャフトハウジング Gasket, Drive Shaft Housing	1	1	1	
	332-60006-0	* ガasket Gasket	3	3	3	
	345-65015-0	* Oリング、3.2-47 O-Ring, 3.2-47	1	1	1	Propeller Shaft
	369-60111-0	* オイルシール、15-28-10 Oil Seal, 15-28-10	1	1	1	Propeller Shaft
	3B2-02312-0	* ガasket、エキゾーストパイプ Gasket, Exhaust Pipe	1	1	1	
	3B2-65018-0	* ガasket、ポンプケース Gasket, Pump Case	1	1	1	
	3B2-65029-0	* ガasket、ポンプガイドプレート Gasket, Pump Guide Plate	1	1	1	
	3B2-65020-0	* ガasket、ウォーターポンプロウ Gasket, Water Pump Lower	1	1	1	
	309-60111-0	* オイルシール、12-24-8 Oil Seal, 12-24-8	1	1	1	Pump Case Lower
	369-66021-1	* Oリング、2.5-4.9 O-Ring, 2.5-4.9	1	1	1	Bushing, Cam Rod
	332-66032-0	* Oリング、2.4-15.4 O-Ring, 2.4-15.4	1	1	1	Bushing, Cam Rod
19-12	3B2S87314-0	* エクステンションハウジングキットUL Extension Housing Kit UL	1	1	1	For transom (UL)
19-13	3B2-76400-3	エレクトリックスタータキット(Fタイプ) Electric Starter Kit (F type)	1	1	-	
	3B2-06194-1	* フライホイールカップ(リングギヤ付) Flywheel Cup (with Ring Gear)	1	1	-	
	3B2-06123-1	* オルタネータセット Alternator Set	1	1	-	
	350-76010-0	* スタータモータアッシン Starter Motor Ass'y	1	1	-	

見出番号 Ref. No.	部品番号 Part No.	部 品 名 Part Name	個数 Q'ty			備 考 Remarks
			9.8 B	8 B	6 B	
	916103-0830	* ボルト Bolt	2	2	-	
	941303-0800	* スプリングワッシャ Spring Washer	2	2	-	
	350-76011-0	ブラケット、スタータモータ Bracket, Starter Motor	1	1	-	
	910103-0825	* ボルト Bolt	2	2	-	
	941303-0800	* スプリングワッシャ Spring Washer	2	2	-	
	346-76040-0	* スタータソレノイド Starter Solenoid	1	1	-	
	910103-6620	* ボルト Bolt	1	1	-	
	930103-0600	* ナット Nut	1	1	-	
	398-76080-0	* ニュートラルスイッチ Neutral Switch	1	1	-	
	398-76083-0	* アクチュエータ、ニュートラルスイッチ Actuator, Neutral Switch	1	1	-	
	3B7-63731-0	* ワッシャ、12.5 - 24 - 1 Washer, 12.5 - 24 - 1	1	1	-	
	3B2-76060-0	* レクチファイアコンプリート Rectifier Complete	1	1	-	
	921503-0525	* スクリュー Screw	1	1	-	
	941303-0500	* スプリングワッシャ Spring Washer	1	1	-	
	930103-0500	* ナット Nut	1	1	-	
	398-06972-0	* クランプ、6.5 - 67P Clamp, 6.5 - 67P	1	1	-	
	309-06972-0	* クランプ、6.5 - 47.5P Clamp, 6.5 - 47.5P	1	1	-	
	910114-0610	* ボルト Bolt	1	1	-	
	3B2-76120-0	* バッテリコード Battery Cord	1	1	-	
	3B2-76062-0	* ヒューズワイヤ Fuse Wire	1	1	-	
	3B2-76147-1	* スタータコード Starter Cord	1	1	-	
	3A3-76145-0	* キャップ、スタータターミナル Cap, Starter Terminal	2	2	-	
	3B7-76145-0	* キャップ、コード Cap, Cord	1	1	-	
	345-06917-1	* クランプ、9 - 20U Clamp, 9 - 20U	1	1	-	
	3B2-76026-1	* メインスイッチアッシ Main Switch Ass'y	1	1	-	
19-14	3K9-76100-0	エレクトリックスタータキット(Pタイプ) Electric Starter Kit (P type)	1	-	-	
	3B2-76100-2	エレクトリックスタータキット(Pタイプ) Electric Starter Kit (P type)	-	1	-	
	3B2-06194-1	* フライホイールカップ(リングギヤ付) Flywheel Cup (with Ring Gear)	1	1	-	
	3B2-06123-1	* オルタネータセット Alternator Set	1	1	-	

見出番号 Ref. No.	部品番号 Part No.	部 品 名 Part Name	個数 Q'ty			備 考 Remarks
			9,8 B	8 B	6 B	
	350-76010-0	* スタータモータアッ Starter Motor Ass'y	1	1	-	
	916103-0830	* ボルト Bolt	2	2	-	
	941303-0800	* スプリングワッシャ Spring Washer	4	4	-	
	350-76011-0	* ブラケット、スタータモータ Bracket, Starter Motor	1	1	-	
	910103-0825	* ボルト Bolt	2	2	-	
	346-76040-0	* スタータソレノイド Starter Solenoid	1	1	-	
	910103-6620	* ボルト Bolt	1	1	-	
	930103-0600	* ナット Nut	1	1	-	
	3B2-76060-0	* レクチファイアコンプリート Rectifier Complete	1	1	-	
	921503-0525	* スクリュ Screw	1	1	-	
	941303-0500	* スプリングワッシャ Spring Washer	1	1	-	
	930103-0500	* ナット Nut	1	1	-	
	3B2-76120-0	* バッテリコード Battery Cord	1	1	-	
	3B2-76062-0	* ヒューズワイヤ Fuse Wire	1	1	-	
	3B2-76147-1	* スタータコード Starter Cord	1	1	-	
	3A3-76145-0	* キャップ、スタータターミナル Cap, Starter Terminal	2	2	-	
	3B7-76145-0	* キャップ、コード Cap, Cord	1	1	-	
	309-06972-0	* クランプ、6.5 - 47.5P Clamp, 6.5 - 47.5P	2	2	-	
	910114-0610	* ボルト Bolt	1	1	-	
	398-06972-0	* クランプ、6.5 - 67P Clamp, 6.5 - 67P	1	1	-	
	353-84398-0	* バンド、リードワイヤ Band, Lead Wire	2	2	-	
	345-67193-0	* グロメット、16 - 2.5 Grommet, 16 - 2.5	1	1	-	
	345-06917-1	* クランプ、9 - 20U Clamp, 9 - 20U	1	1	-	
	3B2-63624-0	* グロメット、スロットルホール Grommet, Throttle Hole	1	1	-	
	345-67117-0	* グロメット、17 - 2.7 Grommet, 17 - 2.7	1	1	-	
	3B2-76166-0	* アシストワイヤコンプリート Assist Wire Complete	1	1	-	
	361-76050-0	* チョークソレノイド Choke Solenoid	1	1	-	
	921503-6408	* スクリュ Screw	3	3	-	
	346-76057-0	* フック、チョークソレノイド Hook, Choke Solenoid	1	1	-	
	951503-0312	* スプリングピン、3 - 12 Spring Pin, 3 - 12	1	1	-	

